

MALTA®

família
malta



RALADOR DE QUEIJO
31 05734 / 31 05494

Manual de Instruções

Antes de utilizar o seu produto, leia atentamente este Manual de Instruções. Temos certeza de que será útil.

www.malta.ind.br

PARABÉNS POR SUA ESCOLHA

Nós da MALTA ficamos satisfeitos com a sua escolha.

Para garantir o melhor desempenho do seu produto, não ligue este aparelho sem ler atentamente as instruções a seguir.

Recomenda-se não jogar fora este Manual de Instruções.

1. PRIMEIROS PASSOS

Ao receber o produto, recomendamos cuidado e inspeção para detectar qualquer avaria proveniente do transporte, tais como:

- Amassados e riscos na estrutura;
- Quebra de peças;
- Falta de peças através de violação da embalagem.

2. SEGURANÇA

Embora saibamos que a segurança é antes de tudo uma questão de conscientização e bom senso, apresentamos neste Manual uma série de cuidados a serem tomados na utilização do ralador. Alertamos que não é possível enumerar aqui todas as situações de risco envolvidas na operação e manutenção.

Este equipamento é potencialmente PERIGOSO, quando utilizado incorretamente. É necessário realizar a manutenção, limpeza e/ou qualquer serviço por uma pessoa qualificada e com o equipamento desconectado da rede elétrica.

Este aparelho foi concebido para ser utilizado em aplicações domésticas e similares, tais como: cozinhas de lojas, escritórios e outros ambientes de trabalho; casas de fazenda, por clientes em hotéis, motéis e outros tipos de ambientes residenciais.

Não use o aparelho para outra finalidade que não sejam as descritas no manual.

Recomendações gerais

1. Leia e compreenda todas as instruções contidas neste Manual antes de operar com o ralador;
2. Este equipamento não se destina a utilização por pessoas (inclusive crianças) com capacidades físicas, sensoriais ou mentais reduzidas, ou por pessoas com falta de experiência e conhecimento, a menos que tenham recebido instruções referentes à utilização do equipamento ou que estejam sob a supervisão de uma pessoa responsável pela sua segurança;
3. No caso de pessoas em processo inicial de aprendizagem, estas devem operar o equipamento somente com a supervisão de um responsável capacitado;
4. Mantenha o aparelho e seus acessórios fora do alcance de crianças pequenas e animais domésticos;
5. Sempre utilize o equipamento com atenção;
6. Não utilize o aparelho para outros fins que não o uso previsto;
7. Verifique se não há alguma avaria no ralador, que possa interferir no funcionamento da mesma. Se for o caso não utilize sem antes sanar o problema, não remova ou troque peças por outras que não sejam originais MALTA.

Recomendações quanto ao local de operação

Somente opere o aparelho sobre uma superfície plana, firme e estável. Nunca coloque o equipamento e/ou cabo de energia em contato com água ou outros líquidos, evitando assim sérios danos e choques elétricos. Desta forma, não use o aparelho próximo de pias ou banheiras.

Segurança na operação e manutenção

Não introduza quaisquer corpos estranhos ou partes do corpo na carcaça do aparelho, recipiente de mistura ou aberturas de ventilação, evitando assim danos ao produto e acidentes.

As peças giratórias do equipamento podem causar acidentes, portanto mantenha os cabelos, partes do corpo, joias e roupas afastadas do aparelho em operação para evitar lesões.

Ao operar com o ralador, prenda cabelos compridos de forma segura e/ou use uma toca adequada.

O equipamento deve ser utilizado somente após estar totalmente montado, utilize apenas os acessórios recomendados pelo fabricante para evitar danos no produto.

Nunca deixe o aparelho sem vigilância durante a operação.

Recomenda-se que as crianças sejam vigiadas para assegurar que elas não estejam brincando com o aparelho.

Não deixe o equipamento cair, nem sofrer pancadas violentas, em caso de danos/avarias, desligue-o imediatamente.

Não exponha o aparelho a temperaturas extremas, flutuações de temperatura alta, luz solar direta ou umidade excessiva.

Segurança relativa à eletricidade

Antes da utilização verifique se a tensão da rede elétrica corresponde a mesma indicada no aparelho (o equipamento possui uma chave seletora 127/220V).

Certifique-se de desenrolar totalmente o cabo de energia. Não deixe o cabo de energia tocar em superfícies quentes.

O cordão de alimentação deve ser examinado regularmente para detectar sinais de danos, sendo que o aparelho não deve ser usado se o cordão estiver danificado.

Certifique-se de que o cabo de alimentação esteja em perfeita condição de uso. Caso o mesmo não esteja, faça a substituição do cabo danificado por outro que atenda as especificações técnicas e de segurança. Esta substituição deverá ser realizada por um profissional qualificado e deverá atender as normas de segurança locais.

Desligar o aparelho e desconectar da alimentação antes de mover acessórios ou partes que se movem durante o uso.

Se o cabo de energia estiver danificado, deverá ser substituído pelo fabricante, agente autorizado ou pessoa qualificada, a fim de evitar riscos.

Desconecte o equipamento da rede elétrica quando: não estiver em uso, antes de limpá-lo, antes de efetuar manutenções e qualquer outro tipo de serviço.

Antes de colocar ou tirar o plugue da tomada, tenha certeza de que o ralador esteja desligado.

Retire o plugue da tomada

- ✓ Quando o equipamento não estiver em uso;
- ✓ Antes de efetuar qualquer manutenção ou limpeza no equipamento;
- ✓ Antes de trocar quaisquer acessórios;
- ✓ Se alguma falha ocorrer durante o processo;
- ✓ Em caso de tempestade com descargas elétricas;
- ✓ Nunca tire o plugue da tomada puxando-o pelo cabo.

O cabo de alimentação possui três pinos, onde o pino central é o de aterramento, "pino terra". É obrigatório que os três pontos estejam devidamente ligados antes de acionar o equipamento.

O aterramento da rede elétrica deverá ser feito conforme norma NBR 5410. Na dúvida, consulte um eletricista especializado.

O equipamento possui aterramento interno. Consulte um eletricista especializado para verificar se a sua rede elétrica está aterrada.

Verifique se não existe sobrecarga no circuito de força onde será ligado o parêlo.

Não ligue o ralador através de conectores tipo "T", benjamins ou assemelhados e não utilize extensões. Caso necessário, solicite a um eletricista informações sobre o modelo mais adequado.

Jamais ligue o ralador junto com outros aparelhos em uma mesma tomada.

Para obter proteção adicional, recomendamos instalar um dispositivo contra corrente residual (RDC), no circuito elétrico onde o aparelho será ligado. O RDC deve ter uma corrente de operação residual não superior de 30 mA. Peça informações a um instalador profissional.

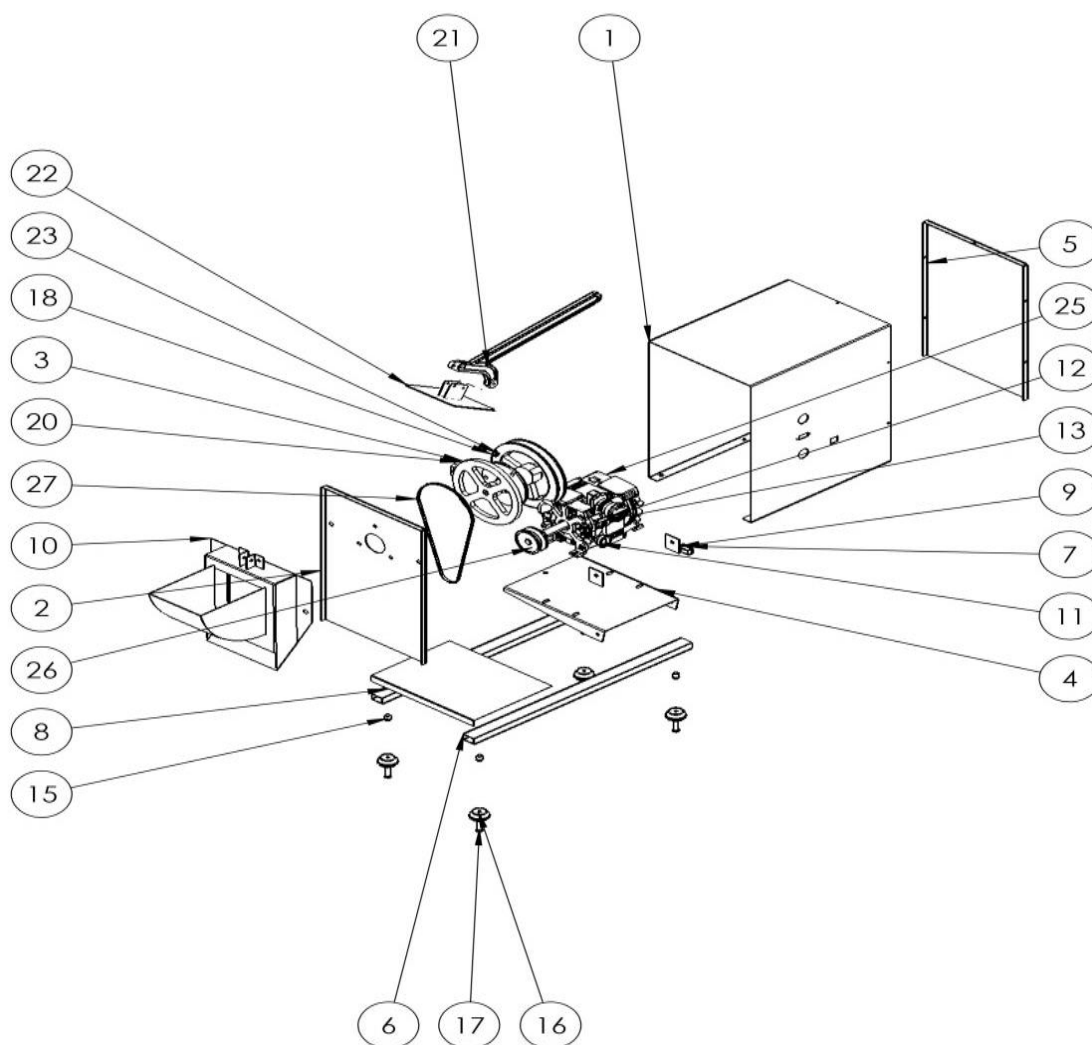
3. APRESENTAÇÃO DO PRODUTO

Características

Todos os componentes que incorporam o equipamento são construídos com materiais criteriosamente selecionados para cada função, dentro dos padrões de testes e da experiência MALTA.

Base, Estrutura e Carenagem em Aço Inoxidável;
Motor 4 Polos, Bivolt, 60 Hz;
Transmissão da rotação através de Polias Tipo "A";
Pés de apoio em Borracha;
Discos em Aço Inoxidável;
Proporciona 3 formas diferentes no processo de ralar o queijo;
Indicado para queijos duros;
Alavanca de acionamento que proporciona alto desempenho com segurança.

Identificação dos componentes



Nº do Item	Nº da Peça	Quantidade
1	2095233 - Carenagem Articulação	1
2	2095234 - Frontal Carenagem	1
3	Montagem Eixo e Polias	1
4	2095236 - Suporte Motor 2	1
5	2095235 - Traseira	1
6	2095240 - Suporte Carenagem	2
7	Ponteira de 15x25	2
8	2095232 - Apoio Bandeja	1
9	2095237 - Articulação Motor	2
10	2500644 - Conj. Solda Cuba Ralador Queijo	1
11	1000008 - Botão Liga/Desliga	1
12	1020026 - Botão Emergência	1
13	1021405 - Chave Seletora	1
14	1010190 - Paraf. Sext. 1-4"X1.1-2"	1
15	300144	6
16	1000510 - Pé de Borracha LD323 Furo 4mm	4
17	Parafuso Philips 4X14 (M6)	4
18	1000270 - Arruela Pressão 1-4"	2
19	1010047 - Porca Sext. 1-4"	4
20	2000104 - Manipulo 1-4"X7-8"	2
21	Cabo Ralador Queijo	1
22	2500642 - Conj. Solda Pressionador	1
23	1010050 - Paraf Sext. 1-4"X7-8"	1
24	1020922 - Reb. Rep. 3,2X8	2
25	MOTOR	1
26	Polia A54	1
27	Correia AX 24	1

Especificações técnicas

Esse produto é destinado ao uso Empresarial/Profissional.

Potência nominal do motor: 1/3cv - (250W) Monofásico*

1/2cv - (375W) Monofásico**

Potência consumida do motor: 1/3cv - 127/220V - 270/250W*

1/2cv - 127/220V - 420/380W**

Ref. 31 05494* / Ref. 31 05734**

Consumo aproximado de energia: 0,50KWh

Acompanha três discos em Aço Inox, diâmetro: 150mm (Fino, Médio, Grosso)

Sistema de troca dos discos simples e prático

Capacidade aproximada: 25kg/h

Equipamento projetado para ralar alimentos, queijos, batatas, mandiocas, entre outros, extremamente eficaz. Atende o trabalho constante em cozinhas industriais, panificadoras, padarias e similares com muita eficiência, rapidez e qualidade

Motor: 127/220V, Bivolt

Frequência: 60 Hz

Garantia: 6 meses

Tempo de funcionamento: Máximo 120 minutos (ligar novamente após 20 minutos).

Observação: Não use o equipamento forçado, trabalhe dentro de sua capacidade, se não poderá queimar o motor e/ou danificar as peças.

Antes da utilização verifique se a tensão da rede elétrica corresponde a mesma indicada no aparelho (o equipamento possui uma chave seletora 127V ou 220V). A tensão selecionada deve estar aparecendo no visor da chave seletora de tensão.

4. INSTRUÇÃO DE MONTAGEM

Cuidados no transporte e armazenagem

Somente receba o seu produto se a embalagem estiver íntegra, se a mesma estiver violada, não receba o produto.

Somente retire o ralador da embalagem na ocasião da montagem.

Não empilhe um equipamento em cima de outro.

Durante o transporte e armazenamento, devem ser proporcionadas as condições no sentido de evitar batidas e quedas das embalagens contendo os produtos.

Danos por transporte, armazenagem inadequados, não são cobertos pela garantia.

Instalação / Operação do ralador de queijo

Instale seu equipamento em uma superfície plana e firme. Nunca utilize extensões ou "T" para ligar a máquina.

Antes de ligar o ralador na rede elétrica, certifique-se que a tensão da máquina é compatível com a rede elétrica do local (127V ou 220V, monofásica), observando a posição da chave seletora de tensão.

5. INSTRUÇÃO DE OPERAÇÃO

Procedimento para utilização do ralador de queijo

Com a alavanca e pressionador aberto, coloque o queijo no compartimento e em seguida ligue o ralador. Para iniciar o processo movimento a alavanca, pressionando o queijo junto ao disco. Mantenha uma pressão constante até o final do processo.

Para efetuar a troca dos discos raladores, desconectar o plug da tomada, remover os 4 manípulos do guia do queijo, removendo-o. Em seguida com uma ferramenta (chave de boca, estrela) soltar o parafuso central do disco retirando o disco e colocando o outro.

Nunca coloque objetos, talheres no alojamento do queijo, pois isso poderá gerar ferimentos no operador e danificar o equipamento.

Mantenha as mãos e qualquer utensílio afastados das partes em movimento do equipamento enquanto está em funcionamento, para evitar lesões corporais ou danos ao equipamento.

Recomendações e cuidados especiais

Não ligue o ralador na mesma tomada em que estejam conectados outros equipamentos.

Recomendamos acompanhar o funcionamento do ralador até o perfeito aprendizado das informações referentes ao uso correto, constante neste Manual.

6. INSTRUÇÃO DE LIMPEZA E CONSERVAÇÃO

Antes de qualquer operação de limpeza, desligue o ralador da tomada.

- 1º. Após o uso, recomendamos que seja efetuada uma limpeza no equipamento. Inclusive pode ser utilizado água e sabão neutro no acessório;
- 2º. Jamais introduza qualquer objeto (espátula, colher, etc) com o ralador em movimento;
- 3º. Não trabalhe com o equipamento acima da capacidade;
- 4º. Jamais derramar água sobre a carenagem do aparelho, sob pena de danificar a parte elétrica.

Jamais utilize produtos cáusticos (sabão, bicarbonato de sódio), abrasivos (sapólio, esjoja de aço, objetos pontiagudos) ou siliconados na limpeza.

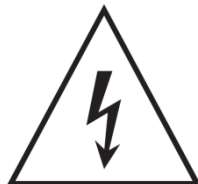
A garantia será anulada em caso de danos ao equipamento causados por falta de limpeza, ou por limpeza incorreta. Por isso a limpeza após o uso é essencial.

7. SÍMBOLOS INDICATIVOS NO EQUIPAMENTO



Terra de Proteção
IEC 60417-5019

Identificar qualquer terminal que é destinado para a conexão com um condutor externo para a proteção contra choque elétrico em caso de uma falha, ou no terminal de uma terra de proteção (terra) eletrodo.



Tensão Perigosa
IEC 60417-5036

Para identificar os riscos decorrentes de tensões perigosas



CUIDADO
Risco de Esmagamento de
Mãos

8 INFORMAÇÕES E CONTROLES DE PÓS-VENDAS

Como solicitar Assistência Técnica MALTA

A primeira opção é procurar o posto de Assistência Técnica Autorizada MALTA mais próximo, para verificar a relação de fornecedores de Assistência é necessário entrar em contato utilizando uma das seguintes formas:

E-mail: assistencia@malta.ind.br

Fone: 0 (xx) 54 3213.6801

Fax: 0 (xx) 54 3213.6803

Site: www.malta.ind.br

Aponte a câmera do seu celular e escaneie o QR CODE para ter acesso ao WhatsApp da Assistência Técnica MALTA.



Termo de Garantia

GARANTIA LEGAL* 90 DIAS

GARANTIA ESTENDIDA 90 DIAS

GARANTIA TOTAL** 180 DIAS

Com este produto, a MALTA Utilidades Domésticas, tem como objetivo atender plenamente o consumidor, proporcionando a garantia na forma aqui estabelecida.

O ralador é garantido contra defeitos de fabricação pelo prazo de 6 meses, contados a partir da emissão da nota fiscal ao consumidor ou entrega do produto.

Para sua tranquilidade, preserve e mantenha o manual de instruções com este certificado de Garantia e Nota Fiscal de compra em local segura e de fácil acesso.

A Garantia Legal* atende o Código de Defesa do Consumidor e tem seu início na data da aquisição do produto.

A Garantia Total** é a soma da Garantia Legal mais a Garantia Adicional.

A MALTA prestará serviços de Assistência Técnica, tanto os gratuitos, quanto os remunerados, somente na fábrica ou nos postos de Assistência Técnica Autorizada MALTA conforme localidade.

Excluem-se da Garantia

A garantia a que se refere o presente termo se extinguirá de pleno direito, na ocorrência de uma das circunstâncias abaixo descritas:

- O produto adulterado ou consertado por qualquer fornecedor não aprovado pela MALTA;
- Utilização de peças, componentes e/ou acessórios não recomendados pela MALTA;
- Ligação em tensão diferente daquela para qual foi projetado;
- Uso inadequado ou negligência do consumidor em relação às instruções do manual;
- Instalações inadequadas;
- Efeitos decorrentes de produtos químico abrasivos;
- Danos causados por agente da natureza (enchentes, maresias, raios, etc.);
- Receber maus tratos ou sofrer danos decorrentes de acidentes, quedas, variações de tensão elétrica e sobrecarga acima do especificado, ou qualquer ocorrência imprevisível, decorrentes de má utilização dos equipamentos por parte do usuário;
- Ausência ou adulteração do número de série.

Observação: A garantia não cobre a limpeza do aparelho. O produto deverá ser entregue para conserto ao posto da rede autorizada em boas condições de limpeza.

Foro: Fica eleito desde já o foro de Caxias do Sul/RS, para qualquer ação.

A MALTA reserva-se o direito de alterar as características gerais, técnicas e de design dos seus produtos sem aviso prévio.

ATENDIMENTO AO CONSUMIDOR

MALTA Indústria de Equipamentos e Utilidades Domésticas Ltda
Rua Igneis Fedrizzi Angonese, 728 – Bairro Salgado Filho
Caxias do Sul/RS – Brasil
CEP 95098-115 – CNPJ 93.489.482/0001-76
Fone (54) 3213.6801 – Fax (54) 3213.6803
www.malta.ind.br

REV. 01 – 28/02/2024