



CATÁLOGO

DE
PRODUTOS
2024



NOSSOS
PRODUTOS,
suas receitas!



BEM VINDO À



Com um histórico de mais de 30 anos em soluções e utilidades para a Gastronomia, a Malta - Indústria Inovadora em Equipamentos e Utilidades Domésticas, desenvolve seus produtos pensando em oferecer não só suas utilidades quanto as suas soluções para seu negócio e cozinha prática com design, inovação e bom gosto.

Amparada por uma equipe de profissionais com extrema capacidade em criar e inovar, a Malta mantém constante atualização tecnológica com intuito de cada vez mais atender melhor o mercado brasileiro e latino-americano.

Além disso, por sua dedicação e respeito a sociedade e a biodiversidade, a Malta se preocupa com o meio ambiente buscando praticar suas atividades de maneira sustentável e eficiente. Com uma posição estratégica, a fábrica localiza-se em Caxias do Sul, na Serra Gaúcha, cerca 120km de distância da capital do Estado do RS - Porto Alegre.

Design, utilidade, inovação, sustentabilidade e respeito aos clientes e parceiros são palavras que amparam suas atividades diárias, pois qualidade e confiança definem a alma do seu negócio.

ÍNDICE

Equipamentos Gastronômicos

Batedeiras | Cilindros Elétricos | Moedores | Serras Fita | Chapa Grill | Fritadores e Crepeiras | Cortadores de Legumes | Seladora | Grelhas | Cilindros Manuais | Laminadores | Placas | Amaciador de Carne | Misturador de Doces e Salgados | Raladores | Tachos Fritadores.

Térmicos

Porta-Garrafas | Marmitas

Utensílios de Cozinha

Utensílios de Preparar | Utensílios de Servir | Multiuso

Lazer

Churrasqueiras | Bifeteiras | Fogareiros

A close-up photograph of a hand sifting white flour over a ball of dough. The flour is captured in mid-air, creating a soft, ethereal cloud. In the background, a wooden rolling pin and another hand are visible, slightly out of focus. The overall scene is warm and evokes a sense of traditional craftsmanship.

**LINHA
EMPRESARIAL
COMERCIAL**

MALTA

CONFIANÇA E UTILIDADES DOMÉSTICAS

EQUIPAMENTOS GASTRONÔMICOS



AMASSADEIRA RÁPIDA

Carenagem em aço carbono pintura epóxi branco;
Tampa de proteção móvel em aço inox com orifício central para colocação de ingredientes;
Tacho em aço inox;
Batedor em ferro fundido;
Equipamento destinado para pizzarias, confeitarias, padarias e similares;
Massa pronta de 5 a 10 minutos;
Bivolt



Peso 45kg;
Capacidade;
5 kg de farinha e 7kg
de massa pronta;
Consumo 1,17 Kw/h;
Velocidade 305 RPM;
Potência 1cv

REF: 1145

7kg



7896201711455

Peso 57kg;
Capacidade; 500g à 10kg
de farinha e 15kg
de massa pronta;
Consumo 2,10 Kw/h;
Velocidade 303 RPM;
Potência 2cv

REF: 5695

15kg



7896201756951

Peso 75kg;
Capacidade 500g à 15kg de
farinha
e 25kg massa pronta;
Consumo 2,8 Kw/h;
Velocidade 218 RPM;
Potência 3cv

REF: 5696

25kg



7896201756968



MISTURADOR BASCULANTE 15kg

Produto desenvolvido para preparar massas
diversas em restaurantes, hotéis, pousadas, pizzarias e
similares;
Estrutura em aço carbono pintura epóxi branco;
Eixo montado em mancais com rolamentos blindados,
Capacidade 15kg massa;
Motor 1/2cv monofásico;
Bivolt;
Cuba em aço inox;
Pás misturador em aço inox;
Peso: 42kg



REF: 1150



7896201711509



AMASSADEIRA ESPIRAL 10kg

Capacidade 7kg farinha e 10kg massas;
Motor 1cv Bivolt monofásico;
Ideal para padarias, pizzarias, confeitarias,
cozinhas industriais e similares;
Tacho inox;
Espiras em ferro fundido com banho de estanho;
Grade de proteção em aço carbono com pintura epóxi branco;
Carenagem em polipropileno;
Peso 64kg



REF: 1146



7896201711462



EQUIPAMENTOS GASTRONÔMICOS

**AMASSADEIRA SEMI RÁPIDA 2 BATEDORES 7kg**

Amassadeira desenvolvida para preparar massas diversas, em padarias, hotéis, pousadas, restaurantes, pizzarias e similares.
Equipamento construído em aço inoxidável.
Dois Batedores em ferro fundido, com acabamento estanho.
Sistema de vedação com retentores de duplo contato;
Rolamentos blindados;
Motor, monofásico, bivolt, 1/2cv;
Capacidade, 5 kg de farinha, 7 kg de massas;
Peso: 25,600kgkg
Dimensões: (500X540X420)mm

REF: 1152



7896201711523

AMASSADEIRA SEMI**RÁPIDA 2 BATEDORES 15kg**

Peso: 40,300kg
Motor 3/4cv
10kg de farinha e 15kg de massa
Dimensões: 520x560x480

REF: 1161



7896201711615



torteloni



agnoline/lasanha



macarrão



talharim



spaghetti



Trefilas para massas

**AMASSADEIRA****CONJUGADA 4 EM 1**

Misturadeira 5kg de farinha e 7kg de massa;
Cilindro 40 cm - laterais com rolamento;
Moedor de Carne Boca n° 8
Extrusora boca n° 8, para cinco tipos de massas e três tipos de biscoitos, acompanha funil de plástico e modelador de biscoito;
Produz 60kg por hora (massa);
Motor 1/2cv monofásico/bivolt;
Transmissão com corrente dentada;
Carenagem em aço carbono, pintura epóxi;
Caixa: 600x500x500mm
Peso: 32kg

REF: 1033



7896201710335

Mistura: 25kg/h
Sova: 20kg/h



Trefilas para biscoitos

Segurança

**AMASSADEIRA CONJUGADA****BASCULANTE**

Motor 1/2cv Monofásico;
Estrutura em aço carbono Pintura epóxi;
Cuba basculante em aço inox;
Cilindro 40 cm - laterais com rolamentos;
Moedor e extrusor boca 8, acompanha funil, 5 trefilas para massa e três tipos de trefilas para biscoitos
Capacidade da Cuba 5kg de farinha, 7 kg de massa
Peso: 35,100kg
Caixa: 680x500x500mm

REF: 1013



7896201710137

Segurança



Mistura: 25kg/h
Sova: 20kg/h



Também acompanha trefilas, bandeja, funil e socador.



EQUIPAMENTOS GASTRONÔMICOS

MALTA MIX INOX 4 EM 1

Até 5kg de farinha e 7kg de massa. Cilindro para massas até 28cm. Extrusora boca n° 5, para 5 tipos de massas e 3 tipos de biscoitos. Caixa: 1150×330×340mm - Peso: 23,850kg

Contém: • funil plástico para embutidos. • Caixa de força do gabinete com engrenagem - mais resistente. • Carenagem em Aço inox • Motor 1/3cv Bivolt • Produz 15kg



REF: 1027



789620710274

CILINDRO MODELADOR

DE PIZZA 52cm

Pode ser usado também para modelar discos de Esfíhas e Beiruths.

Operação a frio mantém a qualidade da massa preparada manualmente.

Cilindro superior de 28 cm

Motor 1/2cv Bivolt / Monofásico

Cilindro inferior 52cm

Manípulos de regulagem de espessura independentes.

Capacidade: 240 unidades hora

Estrutura em aço inox

Peso 37 kg



REF: 5542



7896201762327



EQUIPAMENTOS GASTRONÔMICOS



MISTURADOR 15 LITROS

Ideal para misturar massas quentes como cremes, geleias polenta, coxinha, risóles, croquetes e muito mais!

Misturador de baixa rotação

Tacho basculante em alumínio

Queimador chama dupla (diâmetro 120mm)

Motor 1/4cv Bivolt/Monofásico

Consumo médio 0,25kw/h

Pás removíveis

Corpo em aço carbono com pintura epóxi

Velocidade constante reduzido através de polias e engrenagens com sistema monobloco

Rolamentos blindados

Carenagem em Aço inox



REF: 5479



7896201754797



MISTURADEIRA INOX

Mistura até 5kg de farinha e até 7kg de massa.

Carenagem em aço inox.

Motor 1/3cv Bivolt

Caixa: 790x310x300mm

Peso: 19,5kg

REF: 1031



789620710311



MISTURADOR 10 LITROS

Ideal para misturar massas quentes como cremes, geleias, polenta, coxinha, risoles, croquetes e muito mais

Misturador de baixa rotação

Tacho basculante em alumínio

Queimador chama dupla (diâmetro 120mm)

Motor 1/3CV

Pás removíveis

Carenagem aço inox

Corpo em aço carbono com pintura epóxi

Velocidade constante reduzido através de polias e engrenagens com sistema monobloco

Rolamentos blindados

Consumo Médio: 0,30KW/h



REF: 5744



7896201757446





**MISTURADOR PARA
DOCES E SALGADOS**

Ideal para preparo de doces como: brigadeiros, doce de leite, cocadas e similares
Também pode ser utilizado para massas de churros, coxinhas, risóles, croquetes, empadas e muito mais!
Carenagem e estrutura em aço inox
Alça em baquelite
Raspadores em silicone
Caçarola em alumínio fundido Bivolt
Regulador com 6 velocidades

REF: 5478 • 8 Lts
7896201754780

REF: 5952 • 10 LTS
7896201759525



Pá para Salgados



Pá para Doces

REF: 5477 • 12 Lts
7896201754773



REF: 5478R • 8 Lts
7896201547818

REF: 5477R • 12 Lts
7896201547719



REF: 5478A • 8 Lts
7896201547825

REF: 5477A • 12 Lts
7896201547726

**SUPORE PARA MISTURADOR
DE DOCES E SALGADOS**

Material em aço carbono
Pintura em epóxi branca
35,5x29x27,5cm
Facilita a limpeza e a retirada da massa

REF: 5953
7896201759532



LANÇAMENTO!

CILINDRO SOVADOR INOX 1 MANÍPULO

Bivolt/Monofásico
Rolos em Inox
Toda a base, carenagem e bandeja em inox
106 RPM
1 Manípulo de regulação que abre e fecha os rolos de forma paralela.

REF: 10371
7896201788907

REF: 10381
7896201788921



EQUIPAMENTOS GASTRONÔMICOS



CILINDRO PROFISSIONAL 2

MANÍPULOS DE BALCÃO

Motor 3/4cv Bivolt / Monofásico
 Bandejas em aço inox
 Estrutura em aço carbono e pintura epóxi
 Capacidade: 3kg de massa
 Espessura da massa
 máximo: 10mm
 mínimo: 1mm
 Rolos em aço inox com 50mm de diâmetro
 Permite uma regulagem de laminação mais rápida e precisa
 Comprimento; 700mm
 Largura: 550mm



REF:1038M - 50cm



7896201910384

Motor 3/4cv

Peso: 37kg 2,5kg de massa

REF:1037M - 40cm



7896201762389

Motor 1/2cv

c/ balcão 3kg de massa



CILINDRO ELÉTRICO LAMINADOR

PROFISSIONAL 2 MANIPULOS

Bivolt / Monofásico
 Cilindros em Aço Inox
 66 RPM
 Espessura da massa: máximo - 10mm, mínimo - 1mm
 Bandejas em aço inox e carenagem em aço carbono
 Pintura epóxi branco
 Regulagem dos cilindros por 2 manipuladores



REF: 1038 • 50cm



7896201710380

Motor 3/4cv

Peso: 40kg

REF: 1037 • 40cm



7896201710373

Motor 1/2cv

Peso: 37kg



CILINDRO ELÉTRICO SOVADOR

PROFISSIONAL 2 MANIPULOS

Bivolt / Monofásico
 Cilindros em Aço Inox
 106 RPM
 Espessura da massa: máximo - 10mm,
 mínimo - 1mm
 Bandejas em aço inox e carenagem em aço
 carbono
 Pintura epóxi branco
 Regulagem dos cilindros por 2 manipuladores

REF: 1032E • 28cm



7896201762440

Motor 1/2cv

Peso: 34kg 2kg de massa

REF: 1037E • 40cm



7896201762457

Motor 1/2cv

Peso: 37kg 2,5kg de massa

REF: 1038E • 50cm



7896201762464

Motor 3/4cv

Peso: 40kg 3kg de
massa

REF: 1037U • 40cm



7896201763003

Motor 3/4cv

Peso: 37kg 2,5kg
de massa

CILINDRO SOVADOR PROFISSIONAL 40CM 1

MANIPULO COM REGULAGEM LATERAL

Bivolt / Monofásico
 Cilindros em Aço Inox
 106 RPM
 Motor 1/2cv
 Espessura da massa: máximo - 10mm, mínimo - 1mm
 Bandejas em aço inox e carenagem em aço carbono
 Pintura epóxi branco
 Regulagem dos cilindros por 1 manipulador
 Abertura e fechamento dos rolos de forma paralela

LANÇAMENTO!

REF: 1037R • 40cm



7896201788808



EQUIPAMENTOS GASTRONÔMICOS

Laminadores para Pasta Americana



CILINDRO LAMINADOR VERMELHO

Carenagem Injetada em polipropileno Vermelho
Laminadores Antiaderente - 28cm
Motor 1/4CV Bivolt - 127/220V / Monofásico



REF: 1019

• 28 cm • Bivolt



7896201710199

REF: 11019

• 28 cm • 127V



7896201110197

REF: 21019

• 28 cm • 220V



7896201210194

REF: 5991

• 40 cm -

Motor 1/3cv



7896201759907



CILINDRO LAMINADOR PRETO

Carenagem Injetada em polipropileno Preto
Laminadores Antiaderente - 28cm
Motor 1/4CV Bivolt - 127/220V / Monofásico



REF: 1017

• 28 cm • Bivolt



7896201710175

REF: 11017

• 28 cm • 127V



7896201110173

REF: 21017

• 28 cm • 220V



7896201210170

REF: 5990

• 40 cm -

• Motor 1/3cv



7896201210170

CARACTERÍSTICAS DOS CILINDROS ELÉTRICOS

Acabamento em polipropileno e inox com melhor proteção e acabamento. O produto fica novo por muito mais tempo, é mais resistente e fácil de limpar.

Abertura lateral: auxilia a ventilação do motor e proporciona melhor rendimento do produto.

Pés antiderrapantes: mais estabilidade e segurança no uso do produto.

Cilindros cromados com 28 ou 40 cm de largura e abertura de 8 mm entre rolos: garante uniformidade na laminação e sovamento.

CILINDRO LAMINADOR ROSA



Carenagem Injetada em polipropileno Rosa
Laminadores Antiaderente - 28cm
Motor 1/4cv Bivolt - 127/220V / Monofásico
Caixa: 510×290×270mm



REF: 1717 • Bivolt • 28cm



7896201717174

REF: 1517 • 127V • 28cm



789620115178

REF: 1617 • 220V • 28cm



7896201716177

REF: 5988 • 40cm



7896201759884

Motor 1/3cv

CILINDRO LAMINADOR VERDE



Carenagem Injetada em polipropileno Verde
Laminadores Antiaderente - 28cm
Motor 1/4cv Bivolt - 127/220V / Monofásico
Caixa: 510×290×270mm



REF: 1011 • Bivolt • 28cm



7896201710113

REF: 1111 • 127V • 28cm



7896201711110

REF: 1211 • 220V • 28cm



7896201712117

REF: 5987 • 40cm



7896201759877

Motor 1/3cv

CILINDRO LAMINADOR AZUL



Carenagem Injetada em polipropileno Azul
Laminadores Antiaderente - 28cm
Motor 1/4cv Bivolt - 127/220V / Monofásico
Caixa: 510×290×270mm



REF: 1709 • Bivolt • 28cm



7896201717099

REF: 1509 • 127V • 28cm



789620115093

REF: 1609 • 220V • 28cm



7896201716092

REF: 5989 • 40cm



7896201759891

Motor 1/3cv



CILINDRO ELÉTRICO

SEM CORTADOR DE TALHARIM

Carenagem Injetada em polipropileno Rosa
Laminadores Aço Cromado - 28cm
Motor 1/4cv Bivolt - 127/220V /
Monofásico
Caixa: 510×290×270mm

REF: 21907 • Bivolt



7896201219074

REF: 1507 • 127V



7896201715071



REF: 1907 • 220V



7896201719079



CILINDRO ELÉTRICO

SEM CORTADOR DE TALHARIM

Carenagem Injetada em polipropileno Verde
Laminadores Aço Cromado - 28cm
Motor 1/4cv Bivolt - 127/220V / Monofásico
Caixa: 510×290×270mm

REF: 11609 • Bivolt



7896201116090

REF: 11409 • 127V



7896201114096

REF: 11509 • 220V



7896201719079



CILINDRO ELÉTRICO

SEM CORTADOR DE TALHARIM

Carenagem Injetada em polipropileno Azul
Laminadores Aço Cromado - 28cm
Motor 1/4cv Bivolt - 127/220V / Monofásico
Caixa: 510×290×270mm

REF: 1108 • Bivolt



7896201110888

REF: 11108 • 127V



7896201711080

REF: 21108 • 220V



7896201211085



CILINDRO ELÉTRICO

SEM CORTADOR DE TALHARIM

Carenagem Injetada em polipropileno Branco
Laminadores Aço Cromado - 28cm
Motor 1/4cv Bivolt - 127/220V / Monofásico
Caixa: 510×290×270mm

REF: 1002



7896201710021

REF: 11002



7896201110029

REF: 21002



7896201210026



CORTADOR DE

TALHARIM AVULSO



Dimensões: 17x14x08cm
Possui corte de 4' mm

REF: 1003



CILINDRO ELÉTRICO

COM CORTADOR DE TALHARIM



Carenagem Injetada em polipropileno Branco
Laminadores Aço Cromado - 28cm Cortador de
Talharim - 13cm
Motor 1/4cv Bivolt - 127/220V / Monofásico
Caixa: 510×290×270mm

REF: 1012 • Bivolt



REF: 11012 • 127V



REF: 21012 • 220V



CILINDRO ELÉTRICO

COM CORTADOR DE TALHARIM



Carenagem Injetada em polipropileno Preto
Laminadores Aço Cromado - 28cm Cortador
de Talharim - 13cm
Motor 1/4cv Bivolt - 127/220V / Monofásico
Caixa: 510×290×270mm

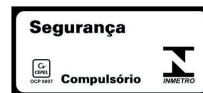
REF: 1007 • Bivolt



REF: 11007 • 127V



REF: 21007 • 220V



CILINDRO ELÉTRICO

COM CORTADOR DE TALHARIM



Carenagem Injetada em polipropileno Vermelho
Laminadores Aço Cromado - 28cm Cortador de
Talharim - 13cm
Motor 1/4cv Bivolt - 127/220V / Monofásico
Caixa: 510×290×270mm

REF: 1009 • Bivolt



REF: 11009 • 127V



REF: 21009 • 220V





**CILINDRO ELÉTRICO
COM CORTADOR DE TALHARIM**

Carenagem Injetada em polipropileno Rosa
Laminadores Aço Cromado - 28cm
Cortador de Talharim - 13cm
Motor 1/4cv Bivolt - 127/220V / Monofásico
Caixa: 510×290×270mm

REF: 1407 • Bivolt



REF: 1107 • 127V



REF: 1207 • 220V



**CILINDRO ELÉTRICO
COM CORTADOR DE TALHARIM**

Carenagem Injetada em polipropileno Verde
Laminadores Aço Cromado - 28cm
Cortador de Talharim - 13cm
Motor 1/4cv Bivolt - 127/220V / Monofásico
Caixa: 510×290×270mm

REF: 11309 • Bivolt



REF: 11109 • 127V



REF: 11209 • 220V



**CILINDRO ELÉTRICO
COM CORTADOR DE TALHARIM**

Carenagem Injetada em polipropileno Azul
Laminadores Aço Cromado - 28cm
Cortador de Talharim - 13cm
Motor 1/4cv Bivolt - 127/220V / Monofásico
Caixa: 510×290×270mm

REF: 1008 • Bivolt



REF: 11008 • 127V



REF: 21008 • 220V



CILINDRO ELÉTRICO INOX COM CORTADOR DE TALHARIM



Carenagem em Aço Inox
Laminadores Aço Cromado - 28cm
Cortador de Talharim - 13cm
Motor 1/4cv Bivolt - 127/220V/
Monofásico
Caixa: 510×290×270mm



REF: 1015 • Bivolt



7896201710151

REF: 1015 • 127V



7896201110159

REF: 21015 • 220V



7896201210156

CILINDRO ELÉTRICO SEM CORTADOR DE TALHARIM



Carenagem e Aço Inox
Laminadores Aço Cromado - 28cm
Motor 1/4cv Bivolt - 127/220V /
Monofásico
Caixa: 510×290×270mm



REF: 1005 • Bivolt



7896201710052

REF: 11005 • 127V



7896201110050

REF: 21005 • 220V



7896201210057

CILINDRO ELÉTRICO COM CORTADOR DE TALHARIM



Carenagem Injetada em polipropileno Branco
Laminadores Aço Cromado - 40cm
Cortador de Talharim - 13cm
Motor 1/3cv Bivolt - 127/220V/ Monofásico
Caixa: 625x295x240mm



REF: 1014 • Bivolt



7896201710144

CILINDRO ELÉTRICO

SEM CORTADOR DE TALHARIM



Carenagem Injetada em polipropileno Branco
Laminadores Aço Cromado - 40cm
Motor 1/3cv Bivolt - 127/220V/ Monofásico
Caixa: 625x295x240mm



REF: 1004

• 40 cm • Bivolt



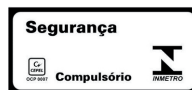
7896201710045

CILINDRO ELÉTRICO INOX

COM CORTADOR DE TALHARIM



Carenagem em Aço Inox
Laminadores Aço Cromado - 40cm
Cortador de Talharim - 13cm
Motor 1/3cv Bivolt - 127/220V/ Monofásico
Caixa: 625x295x240mm



REF: 1016 • Bivolt



7896201710168

CILINDRO ELÉTRICO

SEM CORTADOR DE TALHARIM



Carenagem em Aço Inox
Laminadores Aço Cromado - 40cm
Motor 1/3cv Bivolt - 127/220V/
Monofásico
Caixa: 625x295x240mm



REF: 1006 • Bivolt



7896201710069

LINHA EMPRESARIAL COMERCIAL

MALTA[®]

CILINDROS MANUAIS



CILINDRO MINI DORO 28cm

Laterais e engrenagens em Nylon
 Cilindros em Aço Cromado - 28cm
 Embalagem em Kraft
 Caixa: 180x75x420mm
 Peso: 1,900kg



**CILINDRO MINI DORO 28cm
 ENGRENAGENS EM ALUMINIO**

Laterais em Nylon
 Engrenagens em alumínio Cilindros
 em Aço Cromado - 28cm
 Embalagem em Kraft
 Caixa: 180x75x420mm
 Peso: 1,950kg



CILINDRO MASSA DORO 28Cm

LATERAIS E ENGRENAGENS EM ALUMINIO

Laterais e engrenagens em alumínio
 Caixa: 185x185x300mm
 Peso: 2,400kg



**CILINDRO SUPER DORO 35cm LATERAIS E
 ENGRENAGENS EM ALUMINIO**

Laterais e engrenagens em alumínio
 Caixa: 185x185x435mm
 Peso: 3,200kg



CILINDRO MASSA DORO 40cm

LATERAIS E ENGRENAGENS EM ALUMINIO

Laterais e engrenagens em alumínio
 Caixa: 190x180x500mm
 Peso: 1,621kg



**CILINDRO SUPER DORO 45cm LATERAIS E
 ENGRENAGENS EM ALUMINIO**

Laterais e engrenagens em alumínio
 Caixa: 185x180x540mm
 Peso: 1,621kg



**CILINDRO MASSA DORO 28cm
 COM PRENDEDOR**

Cilindros em Aço Cromado
 Laterais e engrenagens em nylon
 Caixa: 185x185x300mm
 Peso: 2,200Kg



**CILINDRO MASSA DORO 40cm COM
 PRENDEDOR**

Cilindros em Aço Cromado
 Laterais e engrenagens em nylon
 Caixa: 190x180x500mm
 Peso: 3,100Kg



**CILINDRO MASSA DORO 35cm COM
 PRENDEDOR**

Laterais e engrenagens em alumínio
 Caixa: 185x180x435mm
 Peso: 2,900kg



CILINDRO MASSA DORO 45cm COM PRENDEDOR

Laterais e engrenagens em alumínio
 Caixa: 185x180x540mm
 Peso: 3,300kg



CILINDROS MANUAIS

CILINDRO MIRELLA 28cm



Cilindro para massa em aço cromado.
Laterais e engrenagens em nylon.
Embalagem Colorida
Caixa: 380x123x242mm

REF: 910



7896201709100

CILINDRO MIRELLA 35cm

Cilindro para massa em aço cromado.
Laterais e engrenagens em nylon.
Embalagem Kraft
Caixa: 450x115x230mm
Peso: 2,000kg

REF: 914



7896201709148



CILINDRO MIRELLA ANTIADERENTE 28cm

Cilindro para massa em material antiaderente.
Laterais e engrenagens em nylon.
Embalagem Colorida
Caixa: 380x123x242mm
Peso: 1,900kg

REF: 990



7896201709902



CILINDRO MIRELLA

ANTIADERENTE VERMELHO 28cm

Cilindro para massa em material antiaderente.
Laterais e engrenagens em nylon.
Embalagem Colorida
Caixa: 380x123x242mm
Peso: 1,900kg

REF: 910AV



7896201762976



CILINDRO MIRELLA ANTIADERENTE 28cm

Cilindro para massa em aço cromado.
Laterais em nylon, engrenagens em alumínio
Embalagem colorida
Caixa: 380x123x242mm
Peso: 1,850kg

REF: 912



7896201709124



CILINDRO MIRELLA ANTIADERENTE 35cm

Cilindro para massa em material antiaderente.
Laterais e engrenagens em nylon.
Embalagem Colorida
Caixa: 450x115x230mm
Peso: 2,050kg

REF: 916



7896201709162



CILINDRO MIRELLA ANTIADERENTE 28cm LATERAIS E ENGRENAGENS EM ALUMÍNIO



Cilindro para massa em aço cromado.
Laterais e engrenagens em alumínio.
Embalagem Colorida
Caixa: 380x123x242mm
Peso: 2,050kg

REF: 970



7896201709704

CILINDRO MIRELLA ANTIADERENTE 35cm LATERAIS E ENGRENAGENS EM ALUMÍNIO

Cilindro para massa em aço cromado.
Laterais e engrenagens em alumínio.
Embalagem Kraft
Caixa: 450x115x230mm
Peso: 2,700kg

REF: 975



7896201709759



CILINDROS MANUAIS



**CILINDRO MASSA DORO 28cm
ENGRENAGENS EM ALUMÍNIO**

Cilindros em Aço Cromado
Laterais em nylon e engrenagens em alumínio
Caixa: 185x185x300mm
Peso: 2,785kg



**CILINDRO MASSA DORO 35cm
ENGRENAGENS EM ALUMÍNIO**

Cilindros em Aço Cromado
Laterais em nylon e engrenagens em alumínio
Caixa: 185x180x435mm
Peso: 1,389kg



**CILINDRO MASSA DORO 40cm
ENGRENAGENS EM ALUMÍNIO**

Cilindros em Aço Cromado
Laterais em nylon e engrenagens em alumínio
Caixa: 190x180x500mm
Peso: 1,621kg



**CILINDRO MASSA DORO 45cm
ENGRENAGENS EM ALUMÍNIO**

Cilindros em Aço Cromado
Laterais em nylon engrenagens em alumínio
Caixa: 185x180x540mm
Peso: 1,621kg



**CILINDRO MASSA DORO
28cm ANTIADERENTE**

Cilindros em Aço Antiaderente
Laterais e engrenagens em nylon
Caixa: 185x185x300mm
Peso: 2,200kg



**CILINDRO MASSA DORO
40cm ANTIADERENTE**

Cilindros em Aço Antiaderente
Laterais e engrenagens em nylon
Caixa: 190x180x500mm
Peso: 2,200kg



**CILINDRO MASSA DORO
35cm ANTIADERENTE**

Cilindros em Aço Antiaderente
Laterais e engrenagens em nylon
Caixa: 185x180x435mm
Peso: 2,200kg



**CILINDRO MASSA DORO
45cm ANTIADERENTE**

Cilindros em Aço Antiaderente
Laterais e engrenagens em nylon
Caixa: 185x180x540mm
Peso: 2,200kg



**CILINDRO MASSA DORO
28cm ANTIADERENTE
ENGRENAGENS EM ALUMÍNIO**

Cilindros em Aço Antiaderente Laterais em nylon e engrenagens em alumínio
Caixa: 185x185x300mm
Peso: 2,409kg



**CILINDRO MASSA DORO
40cm ANTIADERENTE
ENGRENAGENS EM ALUMÍNIO**

Cilindros em Aço Antiaderente Laterais em nylon e engrenagens em alumínio
Caixa: 190x180x500mm
Peso: 3,020,kg



CILINDRO MASSA DORO

35cm ANTIADERENTE ENGRENAGENS EM ALUMÍNIO

Cilindros em Aço Antiaderente Laterais em nylon e engrenagens em alumínio
Caixa: 185x180x435mm
Peso: 2,762kg



CILINDRO MASSA DORO

45cm ANTIADERENTE ENGRENAGENS EM ALUMÍNIO

Cilindros em Aço Antiaderente Laterais em nylon e engrenagens em alumínio
Caixa: 185x180x540mm
Peso: 3,199kg



CILINDROS MANUAIS

**CILINDRO LAMINADOR 28cm
COM CORTADOR DE TALHARIM**



Laterais e engrenagens em Nylon
Cilindros em Aço Cromado - 28cm
Cortador de talharim 13cm
Caixa: 185x185x300mm
Peso: 3,200kg

REF: 925
7896201709254

REF: 942
7896201709421



**CILINDRO MASSA DORO
28cm COM PRENEDEDOR**

Cilindros em material antiaderente
Laterais e engrenagens em nylon
Caixa: 185x184x300mm
Peso: 2,900kg

REF: 930AV
7896201762778



**CILINDRO MAXI DORO
40cm COM PRENEDEDOR**

Cilindros em material antiaderente
Laterais e engrenagens em nylon
Caixa: 190x180x500mm
Peso: 3,100kg

REF: 941AV
7896201762792

**CILINDRO SUPER DORO
35cm COM PRENEDEDOR**

Cilindros em material antiaderente
Laterais e engrenagens em nylon
Caixa: 185x180x435mm
Peso: 2,900kg

REF: 940AV
7896201762785

**CILINDRO MEGA DORO
45cm COM PRENEDEDOR**

Cilindros em material antiaderente
Laterais e engrenagens em nylon
Caixa: 185x180x540mm
Peso: 3,300kg

REF: 943AV
7896201762792



CILINDRO AMACIADOR DE CARNE

Laterais e engrenagens em nylon
Cilindros em Nylon - 17cm
Embalagem Colorida
Caixa: 585x395x225mm
Peso: 0,910kg

REF: 902
7896201709025

CILINDRO MASSA FÁCIL

2 cilindros laminadores
2 cilindros cortadores
Corta talharim - 13cm
Laterais e engrenagens em nylon
Embalagem Colorida
Caixa: 600x390x490mm
Peso: 1,389kg



REF: 920
7896201709209

**CILINDRO AMACIADOR DE CARNE
LATERAIS E ENGRENAGENS EM
ALUMÍNIO**

Laterais e engrenagens em Alumínio
Cilindros em Nylon - 17cm
Embalagem Colorida
Caixa: 585x395x225mm

REF: 901
7896201709018



PRENEDEDOR DE METAL AVULSO

Caixa: 235x150x130mm
Peso: 0,099kg

REF: 931
7896201709315



familia
malta

LINHA EMPRESARIAL COMERCIAL

MALTA®

© 2019 MALTA. TODOS OS DIREITOS RESERVADOS.

EQUIPAMENTOS GASTRONÔMICOS

Batedeiras com NR12

BATEDEIRA PLANETÁRIA 5L

Estrutura em aço carbono;
Carenagem em polipropileno;
Cabeçote basculante;
10 níveis de velocidade;
Potência 800W;
Acessórios inclusos;
Tacho em aço inox;
Batedor Globo inox;
Batedor gancho em alumínio;
Batedor Raquete em alumínio;
Diâmetro do tacho: Ø23cm Altura:
18cm



OBS: Batedeiras Planetárias não são indicados para massas de pães "massas pesadas"

REF: 5721



7896201757217

REF: 5721R



7896201788952

REF: 5721A



7896201788969

REF: 5721V



7896201788976



Segurança



BATEDEIRA PLANETÁRIA

Ideal para preparação de glaces, cremes, claras em neve, massas diversas e muito mais!
Cuba de inox.
3 batedores: espiral, raquete e globo.
Comando de 6 velocidades.
Carenagem em polipropileno

REF: 5480 • 6 litros



7896201754803

Motor 1/4cv Peso 24kg

REF: 5534 • 12 litros



7896201755343

Motor 1/3cv Peso 32kg

REF: 5535 • 20 litros



7896201755350

Motor 1/2cv Peso 60kg

Segurança



ENSACADEIRA DE LINGUIÇA

MANUAL COM FUSO

Produto destinado a produção de linguiça
Estrutura em aço carbono e pintura epóxi branca
Tubo em aço inox 1,5mm
Acompanha 3 funis em polipropileno
Pés antiderrapantes
Acionamento manual
Com Manivela

REF: 5719 • 8 litros



7896201757194



MISTURADOR DE CARNE 5kg



Motor 1/3cv Bivolt / Monofásico
Carenagens, cuba e pás misturadores em aço inox
Capacidade de produção: 20kg/h
Peso: 19,5kg



REF: 1070



7896201762419

MISTURADOR DE CARNE

BASCULANTE 15kg



Carenagens, cuba, pás misturadores e estrutura em aço inox.
1 Motor 1/2cv Bivolt / Monofásico
Sua função é misturar de maneira homogênea as carnes com temperos e condimentos.
Capacidade de produção: 60kg/h
Peso: 37kg



REF: 1097



7896201710977



Detalhe lateral



Detalhe interno da Cuba

MISTURADOR DE CARNE

BASCULANTE 25kg



Carenagens, cuba, pás misturadores e estrutura em aço inox.
1 Motor 3/4cv Bivolt / Monofásico
Sua função é misturar de maneira homogênea as carnes com temperos e condimentos
Capacidade de produção: 100kg/h
Peso: 43kg



REF: 1110



7896201711103



Detalhe interno da Cuba

MISTURADOR DE CARNE

5kg MANUAL



Cuba, pás misturadoras e estrutura em aço inox
Sua função é misturar de maneira homogênea as carnes com temperos e condimentos.
Peso: 4,5kg
Capacidade de produção: 10kg/h



Detalhe interno da Cuba

REF: 1080



7896201710809

MALTA MIX

MOEDOR E EXTRUSOR



Motor 1/3cv Bivolt / Monofásico
 Carenagem em polipropileno
 Peso 12,850kg
 Acompanha 5 trefilas para massas e 3 para biscoitos e funil

Moedor boca n° 5 - capacidade de moagem até 20kg/h.

Moedor boca n° 8 - capacidade de moagem até 40kg/h



REF: 1035 • Boca 5



7896201710359

REF: 1035R • Boca 5



7896201712353

REF: 1035V • Boca 5



7896201714357

REF: 1036 • Boca 8



7896201710366

REF: 1036R • Boca 8



7896201712360

REF: 1036V • Boca 8



7896201714364

MOEDOR DE CARNE ELÉTRICO
 COM BANDEJA POLIPROPILENO



Motor 1/3cv Bivolt / Monofásico
 Carenagem em polipropileno
 Acompanha funil para embutidos
 Peso 12,850kg



REF: 1025 • Boca 5 • Branco



7896201710250

REF: 5417 • Boca 5 • Preto



7896201754179

REF: 1022 • Boca 5 • Vermelho



7896201710229

REF: 1026 • Boca 8 • Branco



7896201710267

REF: 5418 • Boca 8 • Preto



7896201754186

REF: 1023 • Boca 8 • Vermelho



7896201710236

EQUIPAMENTOS GASTRONÔMICOS

CARACTERÍSTICAS DOS MOEDORES ELÉTRICOS

Carenagem em polipropileno ou inox, bandejas em aço inox ou polipropileno e motores bivolt. Indicado para restaurantes, hotéis, pousadas e similares. Facilitando o aumento de sua produção!



MOEDOR DE CARNE ELÉTRICO

BIVOLT INOX B10

Motor 1/2cv Bivolt / Monofásico
Estrutura Em Aço Inox
Extrusora Boca 10 Em Ferro Fundido
Capacidade De Produção de até 80kg/h
Peso: 19Kg

REF: 5041



7896201750416



MOEDOR DE CARNE ELÉTRICO

BIVOLT INOX B8 COM BANDEJA

Motor 1/2cv Bivolt / Monofásico
Estrutura Em Aço Inox
Extrusora Boca 8 Em Ferro Fundido
Capacidade De Produção de até 80kg/h
Peso: 19Kg

REF: 1020I



7896201762983



MALTA MIX MOEDOR DE CARNE

ELÉTRICO COM BANDEJA INOX

Motor 1/3cv Bivolt / Monofásico
Carenagem em polipropileno
Acompanha funil para embutidos
Peso 12,850kg

REF: 1023I • Boca 8 • Cor: ■



7896201762358

REF: 5418I • Boca 8 • Cor: ■



7896201762365

REF: 1026I • Boca 8 • Cor: ▣



7896201762341



EQUIPAMENTOS GASTRONÔMICOS



AMACIADOR DE CARNE ELÉTRICO

Motor 1/3cv Bivolt / Monofásico
Carenagem em aço inox ou polipropileno
Rolos amaciadores em polietileno



REF: 5422 •



7896201754223

REF: 5973 •



7896201759730



RALADOR DE QUEIJO DOMÉSTICO

Motor 1/3cv Bivolt / Monofásico
Carenagem em aço inox
Discos em aço inox 150mm



REF: 5734



7896201757347

Motor 1/2cv

Bivolt/Monofásico

REF: 5494



7896201754940

Motor 1/3cv

Bivolt/Monofásico



Ø 1,5 mm

REF: 5658 • Fino



7896201756586



Ø 3,0 mm

REF: 5657 • Médio



7896201756579



Ø 7,0 mm

REF: 5656 • Grosso



7896201756562



MALTA MIX MOEDOR

MULTI GRÃOS ELÉTRICO

Para moer malte, trigo, milho, cominho, soja, pimenta, café e outros grãos secos.

Capacidade de moagem: 15kg/h/Café 10 Kg/h

Motor 1/3cv Bivolt / Monofásico

Caixa: 330x230x360mm

Peso Líquido: 12,200kg



REF: 5382 Cor: ■



7896201853827

REF: 5419 Cor: ■



7896201754193

REF: 1024 Cor:



7896201710243



Noz Moscada e
Canela Moída

RALADOR MULTIUSO

Ideal para ralar milho verde, mandioca,

cidra, batata e muito mais

Motor 1/3cv Bivolt / Monofásico

Carenagem em polipropileno

Bivolt com chave seletora.

Ralador em aço inox, diâmetro 70mm, comprimento 120mm.



REF: 5482



7896201754827

REF: 5484



7896201754841



RASPADOR ELÉTRICO DE COCO

Motor 1/4cv Bivolt / Monofásico

Bacia em polipropileno

Carenagem em aço carbono, pintura epóxi.



REF: 5481



7896201754810

REF: 5483



7896201754834



família
malta

LINHA EMPRESARIAL COMERCIAL



MALTA

PRODUTOS DA MALTA

EQUIPAMENTOS GASTRONÔMICOS

CARACTERÍSTICAS DAS SERRAS FITA

- Estrutura em aço carbono com pintura epóxi branca com dois volantes
- Sistema de corte alimentado por motor através de duas polias de ferro fundido 170mm²
- Cabo constituído em PP flexível Circular 450/750V - seção 3 x 0,50mm (02 vias + aterramento) e plugue 2P+T 10A 250V - saída do cabo 180° Padrão NBR 14136, bivolt e chave liga/ desliga com parada de emergência;
- Sistema de regulagem da proteção da lâmina NR12;
- Bivolt com chave seletora de tensão

SERRA FITA DE COLUNA

PROFISSIONAL

Carenagem Em Aço Carbono
 Pintura Epoxi Branca
 Mesa Móvel Em Aço Inox 800 x 800mm
 Motor 1,5cv Bivolt / Monofásico
 Lâmina 282cm
 Altura De Corte 460mm



SERRA FITA DE COLUNA PROFISSIONAL

Carenagem Em Aço Carbono
 Pintura Epoxi Branca
 Mesa Móvel Em Aço Inox 800 x 800mm
 Motor 1,5cv Bivolt / Monofásico
 Lâmina 255cm
 Altura De Corte 330mm
 Peso: 90kg



Alt. Corte.

315mm - (lâm. 220)

330mm - (lâm. 255)

460mm - (lâm. 282)



Volantes
 em Ferro
 Fundido
 Estanhado



SERRA FITA DE COLUNA PROFISSIONAL

Carenagem Em Aço Carbono
 Pintura Epoxi Branca
 Mesa Móvel Em Aço Inox 750 x 600mm
 Motor 3/4cv Bivolt / Monofásico
 Lâmina 220cm
 Altura De Corte 315mm
 Volante em Ferro Fundido
 Peso: 85kg



LANÇAMENTO!

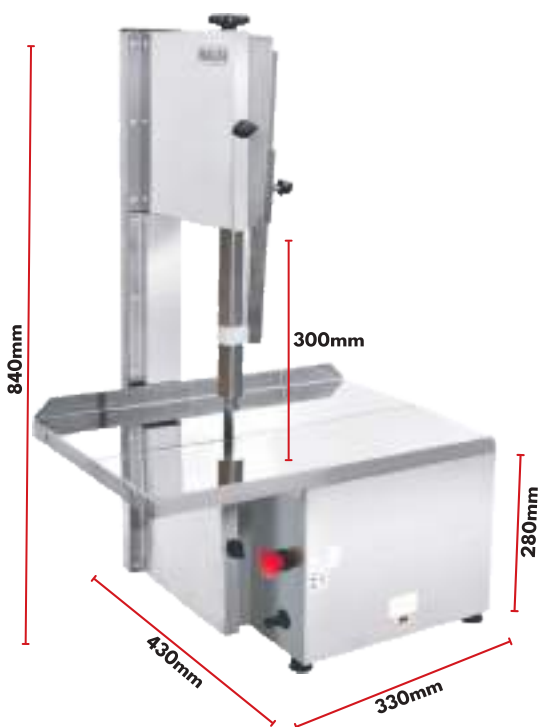
SERRA FITA PARA MADEIRA COM VOLANTE EM FERRO FUNDIDO

Mesa fixa
 Carenagem em aço
 Com pintura epóxi preta
 Altura 840mm
 Lâmina de 181cm
 Motor 1/2cv
 Peso: 30kg



SERRA FITA COM MESA MÓVEL E MOEDOR DE CARNE

Carenagem em aço carbono
pintura epóxi branca
Mesa móvel 49x56cm
Altura 840mm
Lâmina serra 181cm
Motor 1/2cv Bivolt / Monofásico
Caixa: 715x550x890mm
Peso: 38kg
Com Moedor Boca n° 8
Capacidade de Moagem 25/30kg por hora



SERRA FITA SEM MOEDOR DE CARNE

Carenagem em aço carbono
pintura epóxi branca
Mesa fixa 49x56cm
Altura 840mm
Lâmina 181cm
Motor 1/2cv Bivolt / Monofásico
Caixa: 715x550x890mm



SERRA FITA SEM MOEDOR DE CARNE E VOLANTES EM FERRO FUNDIDO

Carenagem em aço pintura epóxi branca
Mesa fixa 49x56cm
Altura 840mm
Lâmina serra 181cm
Motor 1/2cv Bivolt / Monofásico
Caixa: 715x550x890mm
Peso: 30kg



SERRA FITA COM MOEDOR DE CARNE

Carenagem em aço carbono
pintura epóxi branca
Mesa fixa 49x56cm
Altura 840mm
Lâmina serra 181cm
Motor 1/2cv Bivolt / Monofásico
Caixa: 715x550x890mm
Boca n° 8
Peso: 30kg



SERRA FITA COM MOEDOR DE CARNE E VOLANTES EM FERRO FUNDIDO

Carenagem em aço carbono pintura epóxi
branca
Mesa fixa 49x56cm
Altura 840mm
Lâmina serra 181cm
Motor 1/2cv Bivolt / Monofásico
Caixa: 715x550x890mm
Boca n° 8
Peso: 30kg



SERRA FITA COM MESA MÓVEL

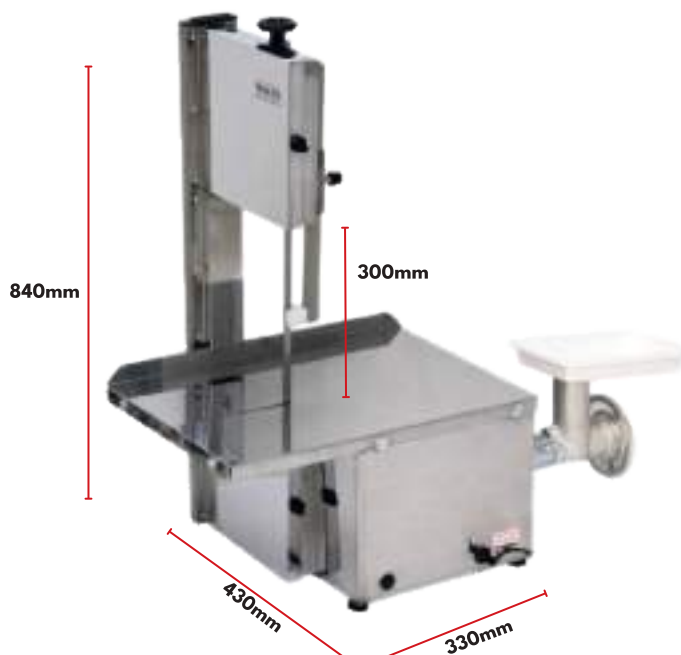
E MOEDOR DE CARNE

Carenagem em Aço Inox
Mesa fixa 490x560mm
Altura 840mm
Lâmina serra 181cm
Motor 1/2cv Bivolt / Monofásico
Caixa: 715x550x890mm
Peso: 35kg

REF: 1043



7896201710434



SERRA FITA INOX SEM MOEDOR DE CARNE

Carenagem em Aço Inox
Mesa móvel 490x560mm
Altura 840mm
Lâmina serra 181cm
Motor 1/2cv Bivolt / Monofásico
Peso 35kg
Caixa: 715x550x890mm

REF: 1044



7896201710441

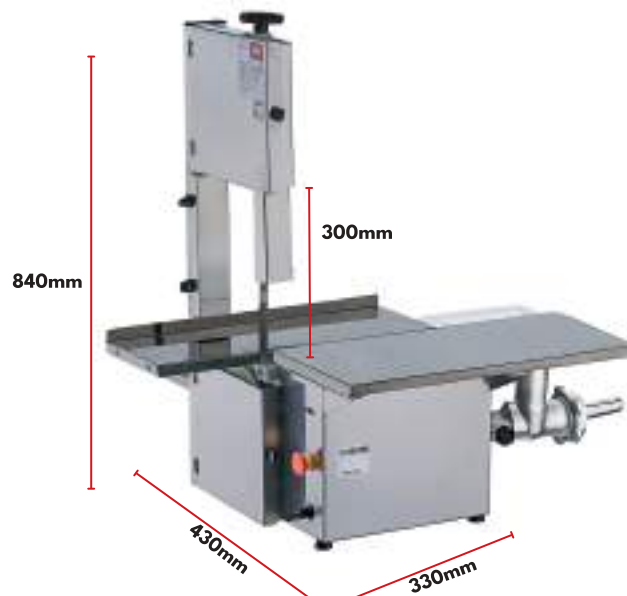
SERRA FITA INOX COM MOEDOR DE CARNE

Carenagem em Aço Inox
Mesa móvel 490x560mm
Moedor n°8 e funil
Altura 940mm
Lâmina serra 180cm
Motor 1/2cv Bivolt / Monofásico
Peso 38kg
Caixa: 715x550x890mm

REF: 1045



7896201710458



MINI SERRA FITA BIVOLT



Estrutura aço carbono;
Pintura epóxi branca;
Motor de 1/3cv Bivolt / Monofásico, (através de dois volantes de nylon 220 mm com fibra)
Lamina de corte: 15,88x0,05x154 cm,
Altura útil da serra: 170mm e proteção para lâmina NR 12;
Com chave liga/desliga com parada de emergência;
Mesa fixa: 350x450mm
Sistema de Regulagem de proteção da Lâmina
Peso: 1048: 20,600kg & 1063: 23,800kg
Caixa: 520x410x750mm

REF: 1048 • Sem Moedor



7896201710489

REF: 1063 • Com Moedor



B5

7896201700633



EQUIPAMENTOS GASTRONÔMICOS

Acessórios para Serra Fita e Moedores Elétricos



LÂMINA SERRA 154cm

Caixa: 275x200x155mm
Peso: 0,151
Caixa com 6



LÂMINA SERRA 181cm

Caixa: 275x200x155mm
Peso: 0,151
Caixa com 6



LÂMINA SERRA 220cm

Caixa: 275x200x220mm
Peso: 0,151
Caixa com 6



LÂMINA SERRA 255cm

Caixa: 275x200x255mm
Peso: 0,151
Caixa com 6



LÂMINA SERRA 282cm

Caixa: 275x200x280mm
Peso: 0,151
Caixa com 6



DISCO N5

Furo Ø8mm Furo Ø10mm



DISCO N8

Furo Ø8mm Furo Ø10mm Furo Ø12mm



DISCO N10

Furo Ø8mm Furo Ø10mm Furo Ø12mm



DISCOS

Rim • Máq 10 Rim • Máq 8



NAVALHA 10 BOCAL MOEDOR/SERRA FITA



NAVALHA 08 BOCAL MOEDOR/SERRA FITA



NAVALHA 05 BOCAL MOEDOR/SERRA FITA



TREFILAS PARA MASSAS



torteloni



spaghetti



tallarim



macarrão



agnolini/
lasanha



Kit para Massas

Torteloni



Torteloni



Agnolini/lasanha



Agnolini/lasanha



Macarrão



Macarrão



Tallarim



Tallarim



Spaghetti



Spaghetti



Kit p/ Massas



Kit/ Massas



EQUIPAMENTOS GASTRONÔMICOS

TREFILAS PARA MASSAS



torteloni

spaghetti

talharim

macarrão

agnolini/
lasanha



Kit para Massas

Torteloni REF: 5722 • B5 7896201647228	Torteloni REF: 5728 • B8 7896201757286	Agnolini/lasanha REF: 5723 • B5 7896201757232	Agnolini/lasanha REF: 5729 • B8 7896201757293	Macarrão REF: 5724 • B5 7896201657241	Macarrão REF: 5730 • B8 7896201657302	Talharim REF: 5725 • B5 7896201657258	Talharim REF: 5731 • B8 7896201657319
		Spaghetti REF: 5726 • B5 7896201657265	Spaghetti REF: 5732 • B8 7896201657326	Kit p/ Massas REF: 5727 • B5 7896201757279	Kit/ Massas REF: 5733 • B8 7896201757330		

TREFILAS PARA BISCOITOS



liso

estrela

ondulado

Liso REF: 5702 • B5 7896201757026	Liso REF: 5706 • B8 7896201757064	Estrela REF: 5700 • B5 7896201757002	Estrela REF: 5704 • B8 7896201757040
Ondulado REF: 5701 • B5 7896201757019	Ondulado REF: 5705 • B8 7896201757057	Kit p/ biscoitos REF: 5703 • B5 7896201757030	Kit p/ biscoitos REF: 5707 • B8 7896201757071

ARCO DE SERRA

Estrutura em aço carbono, pintura epóxi branca, cabo em polipropileno branco.



REF: 1128 • 16 polegadas 400mm 7896201711288	REF: 1129 • 14 polegadas 355mm 7896201711295	REF: 1130 • 12 polegadas 300mm 7896201711301	
REF: 1124 • 24 polegadas 600mm 7896201711240	REF: 1125 • 22 polegadas 558mm 7896201711257	REF: 1126 • 20 polegadas 500mm 7896201711264	REF: 1127 • 18 polegadas 450mm 7896201711271

REF: 1139 • 24 polegadas 600mm 7896201711394	REF: 1140 • 22 polegadas 558mm 7896201711400	REF: 1141 • 20 polegadas 500mm 7896201711417
--	--	--

REF: 1142 • 18 polegadas 450mm 7896201711424	REF: 1143 • 16 polegadas 400mm 7896201711431	REF: 1144 • 14 polegadas 355mm 7896201711448	REF: 1148 • 12 polegadas 300mm 7896201711486
--	--	--	--



LÂMINA PARA ARCO DE SERRA

família
malta

LINHA EMPRESARIAL COMERCIAL



MALTA

Equipe Malta: Família Comercial

CARACTERÍSTICAS CHAPA GRILL A GÁS

- Estrutura em aço inoxidável escovado, conferindo ao equipamento um designer moderno, além de facilitar a limpeza;
- Chapa de cozimento inteiriça em aço carbono, estrutura A36 que evita empenamento da chapa, SAE 1020 (normalizada) com $\frac{1}{4}$ (6,35mm) de espessura. Desta forma o calor é retido por mais tempo, proporcionando economia de gás e alcançando a temperatura necessária para o bom selamento da carne;
- Possui queimadores com dupla furação;
- Gaveta móvel com bandeja que facilita ao usuário que os queimadores acenderam;
- Queimadores com acendimento individual, o que permite a utilização de apenas metade da chapa, economizando gás;
- Tubulação e queimadores em aço carbono zincado



EXPOSITOR CHAPA GRILL

Ferro com pintura epóxi

REF: 978



7896201709780



PRENSA PARA CHAPA GRILL

30X50cm

Estrutura em aço inox

Compatível para equipamentos similares

REF: 5195



7896201701951

CHAPA GRILL A GÁS LINHA LEVE

REF: 963
50X60cm - Esp 3/16
1 Queimador



7896201709636

REF: 964
50X80cm - Esp 3/16
2 Queimadores



7896201709643

REF: 965
50x100cm - Esp 3/16
2 Queimadores



7896201709650

REF: 966
50x120cm - Esp 3/16
3 Queimadores



7896201709667



CHAPA GRILL A GÁS

SEM PRENSA LINHA LEVE

320×650×150mm
2 Queimadores
Caixa: 420x680×200mm
Peso: 9,700kg

REF: 305



7896201703054

CHAPA GRILL A GÁS LINHA

LEVE ESP 3/16

320×650×150mm
2 Queimadores
Caixa: 420×680×200mm
Peso: 9,700kg

REF: 986



7896201709865



CHAPA TAPIQUEIRA

Dimensões: Comprimento 28cm; Largura 32cm; Altura 10,5cm
Formas: Diâmetro 90×20mm

REF: 5791



7896201757910



CHAPA GRILL A GÁS LINHA

LEVE ESP 3/16

REF: 309



7896201703092



família
malta

LINHA EMPRESARIAL COMERCIAL



MALTA

Equipamentos e Utilidades Domésticas

EQUIPAMENTOS GASTRONÔMICOS

CARACTERÍSTICAS CHAPA A GÁS PARA CREPE FRANCÊS

Estrutura em aço inoxidável escovado, conferindo ao equipamento um design moderno, além de facilitar a limpeza

Chapa de cozimento em aço carbono estrutura 1/4 A36 que evita empenamento da chapa, SAE 1020 (normalizada). Desta forma o calor é retido por mais tempo, proporcionando economia de gás e alcançando a temperatura necessária.

CHAPA A GÁS PARA CREPE FRANCÊS DUPLA REDONDA



CARACTERÍSTICAS CREPEIRA

Acabamento em aço inox; Termostato para controle de temperatura; Forma em alumínio maciço, distribuição uniforme do calor e cozimento homogêneo; Isolamento interno em lã de rocha e fiação antichamas, resistente a 600 ° C.

CREPEIRA ELÉTRICA 12 CAVIDADES



Carenagem em aço inox
Prensa em alumínio maciço
Lâmpada piloto para liga/desliga Termostato para controle de temperatura
Largura: 26cm / Profundidade: 28cm
Potência: 2.000W
Caixa: 585x395x225mm
Peso: 13kg

REF: 12110 • 127V



7896201762228

REF: 12220 • 220V



7896201762

CREPEIRA ELÉTRICA 06 CAVIDADES

Carenagem em aço inox
Prensa em alumínio maciço
Lâmpada piloto para liga/desliga
Termostato para controle de temperatura
Largura: 22cm / Profundidade: 32cm
Potência: 1.500W
Caixa: 480x460x210mm



REF: 6110 • 127V



7896201761108

REF: 6220 • 220V



7896201762204

Segurança



CARACTERÍSTICAS CHURRASQUEIRA ROTATIVA À GÁS

Estrutura em aço carbono 1,00 mm com dupla parede (câmara de cozimento), proporcionando maior calor e diminuição no tempo de cozimento;
 Sistema de rotação de espetos: permite assar de forma homogênea todos os tipos de carne. Seu alimento fica muito mais saboroso;
 Queimadores infravermelhos, possui dois queimadores independentes, que oferecem maior autonomia no preparo de suas receitas;
 Porta de vidro transparente: melhor visualização e acompanhamento do preparo do alimento;
 Pés antiderrapante: estabilidade e segurança no uso do produto;
 Ecologicamente correto: não produz fumaça. Assa seu churrasco sem prejudicar o meio ambiente;
 Acompanha bandeja coletora de gordura, seu alimento fica ainda mais saudável. Para facilitar a limpeza da bandeja colocar água ou filme alumínio;



CHURRASQUEIRA ROTATIVA VERTICAL 5 E 3 ESPETOS A GÁS

02 Queimadores independentes;
 Acendimento manual;
 Estrutura em aço carbono e pintura em epoxi
 Espetos em aço inox;
 Motor 1/30cv Bivolt / Monofásico;
 Dimensões 5 Espetos: 560x350x650
 Dimensões 3 Espetos: 560x420x470
 Bandeja Coletora de gordura;
 Peso 5 Espetos: 23kg
 Peso 3 Espetos: 21,6kg

REF: 1051 • 5

Espetos

 7896201710519
 Sem acendimento elétrico

REF: 1064 • 5

Espetos

 7896201710649
 Com acendimento elétrico

REF: 1059 • 3

Espetos

 7896201710595
 Sem acendimento elétrico



CHURRASQUEIRA ROTATIVA

VERTICAL 3 E 5 ESPETOS COM RESISTÊNCIA ELÉTRICA

02 Queimadores independentes;
 Acendimento manual;
 Estrutura em aço carbono e pintura em epoxi;
 Espetos em aço inox;
 Motor 1/30cv Bivolt / Monofásico;
 Dimensões 5 Espetos: 560x350x650;
 Dimensões 3 Espetos: 560x420x470;
 Bandeja Coletora de gordura;
 Peso 5 Espetos: 23,5kg
 Peso 3 Espetos: 16,5kg



Resistência Elétrica

REF: 11063 •

3 Espetos - 127V

 7896201762266

Resistência Elétrica

REF: 21063 •

3 Espetos 220V

 7896201710632
 Resistência Elétrica

REF: 21061 •

5 Espetos 220V

 7896201210613

Resistência elétrica

REF: 11061 •

5 Espetos 127V

 7896201110616
 Resistência elétrica



QUEIMADOR INFRA VERMELHO

REF: 5395

7896201653953



EQUIPAMENTOS GASTRONÔMICOS



TACHO FRITADOR ELÉTRICO

Estrutura em aço inox e tacho em alumínio;
Termostato de controle 180°C;
Termostato de segurança 210°C;
c/ micro chave.

REF: 25110 • 4,2L • 127V



7896201762426

REF: 25220 • 4,2L • 220V



7896201725223

REF: 26110 • 7L • 127V



7896201762402

REF: 26220 • 7L • 220V



7896201726206

REF: 984 • 120mm



7896201709841

REF: 985 • 140mm



7896201709858

MODELADOR DE HAMBÚRGUER

Aço Inox
Produto: 300x160x80mm



KIT MODELADORA DE HAMBÚRGUER



REF: 5828 • 120mm



7896201758283

REF: 5829 • 140mm



7896201758290

200mm

MODELADOR DE HAMBÚRGUER ALUMÍNIO



REF: 987 • 120mm



7896201709872

Produto: 200x120mm

REF: 988 • 140mm



7896201709889

Produto: 200x140mm

MODELADOR DE HAMBÚRGUER

Modeladora: Estrutura em alumínio, pintura epoxi
Forma em Inox
Forma 0120mm ou 0140mm



REF: 5782 • 120m • 300g



7896201757828

REF: 5783 • 140mm • 350g



7896201757835

EQUIPAMENTOS GASTRONÔMICOS



RASPADOR DE COCO MANUAL

Estrutura em alumínio fundido, fixação por morsa. lâminas em aço inox

REF: 5716



7896201757163

RALADOR DE MILHO MANUAL

Ideal para ralar milho verde, mandioca, cidra, batata e muito mais.
Estrutura em alumínio fundido
Carenagem em aço inox
Ralador em aço inox, diâmetro 70mm, comprimento 120mm.



REF: 5717



7896201757170



AMACIADOR DE CARNE MANUAL

Estrutura em aço inox
Rolos amaciadores em polietileno

REF: 5736



7896201757361



MODELADOR DE BISCOITOS

Caixa 235x150x130mm



REF: 413

n5 Embalagem em Cartela



7896201704136

REF: 417

n8 Embalagem em Cartela



7896201704174

REF: 409

n10 Embalagem em Cartela



7896201704099

REF: 416

n22 Embalagem em Cartela



7896201704167



MOEDOR DE CARNE N10

EXTRA FORTE

Acompanha disco e navalha
Furos Ø10mm
Peso 4,40kg
Embalagem colorida

REF: 403



7896201704037

PRODUTO 100%

BRASILEIRO



FECHADOR DE PRATOS

DESCARTÁVEIS



Produzida em Nylon, resistente e autolubrificável
Caixa 530x270x425mm
Peso 0,480g

REF: 501



7896201705010

MOEDOR DE CEREAIS

Estrutura em ferro fundido
Altura 33cm
Peso 4kg
Caixa 320x280x330mm

REF: 443



7896201704433



família
malta

LINHA EMPRESARIAL COMERCIAL

MALTA

THE OFFICIAL PRODUCE BUYER

EQUIPAMENTOS GASTRONÔMICOS

N1 PEQUENO

CORTADOR DE LEGUMES PEQUENO CRAQUEADO

Fabricado todo em alumínio
Lâminas em Inox
Embalagem Colorida
Caixa 245x240x190mm
Peso: 0,835kg



390mm

103mm

REF: 636



7896201706369

Navalha 8x8mm

REF: 582



7896201705829

Navalha 10x10mm

REF: 583



7896201705836

Navalha 12x12mm

CORTADOR DE LEGUMES PEQUENO VERMELHO

Fabricado todo em alumínio
Lâminas em Inox
Embalagem Colorida
Caixa 245x240x190mm
Peso: 0,835kg



REF: 637



7896201706376

Navalha 8x8mm

REF: 585



7896201705850

Navalha 10x10mm

REF: 586



7896201705867

Navalha 12x12mm

REF: 5821



7896201758214

Navalha 16x16mm

N2 MÉDIO

CORTADOR DE LEGUMES MÉDIO CRAQUEADO

Fabricado todo em alumínio
Lâminas em Inox
Embalagem Colorida
Caixa 485x380x365mm
Peso: 1,205kg



480mm

110mm

REF: 516



7896201705164

Navalha 8x8mm

REF: 503



7896201705034

Navalha 10x10mm

REF: 504



7896201005042

Navalha 12x12mm

REF: 569



7896201755695

Navalha 16x16mm

CORTADOR DE LEGUMES MÉDIO VERMELHO

Fabricado todo em alumínio
Lâminas em Inox
Embalagem Colorida
Caixa 485x380x365mm
Peso: 1,205kg



REF: 552



7896201705522

Navalha 8x8mm

REF: 553



7896201705539

Navalha 10x10mm

REF: 554



7896201705546

Navalha 12x12mm

REF: 569



7896201755695

Navalha 16x16mm

CORTADOR DE LEGUMES MÉDIO

Fabricado com fibra de carbono
Lâminas em Inox
Navalha 10x10mm
Caixa 695x475x295mm
Peso: 1,452kg



REF: 510 • S/ Embalagem



7896201705102

REF: 511 • C/ Embalagem



7896201705119

N3 GRANDE



**CORTADOR DE LEGUMES
GRANDE CRAQUEADO**

Fabricado todo em Alumínio
Lâminas em inox
Caixa 385x175x235mm
Peso: 1,959kg

REF: 535



78962017905359

Navalha 8x8mm

REF: 529



7896201210347

Navalha 10x10mm

REF: 533



7896201210354

Navalha 12x12mm

REF: 676



7896201706765

Navalha 16x16mm

Cortador de Batata
Rústica Grande



**CORTADOR DE LEGUMES
GRANDE VERMELHO**

Fabricado todo em Alumínio
Lâminas em inox
Caixa 385x175x235mm
Peso: 1,959kg

REF: 564



7896201705645

Navalha 8x8mm

REF: 565



7896201755657

Navalha 10x10mm

REF: 566



7896201755664

Navalha 12x12mm

REF: 570



7896201705706

Navalha 16x16mm

FATIADOR DE LEGUMES

Madeira tratada de reflorestamento.
Lâmina em aço inox 9cm com ajuste
de espessura de corte 33x11cm.
Caixa 370x150x15mm.
Peso: 0,309kg.

REF: 308



7896201703085

**CORTADOR DE LEGUMES GRANDE
FIXADO EM PAREDE**

Fabricado todo em Alumínio
Lâmina em inox
Caixa: 600x390x490mm

REF: 518



7896201705188

Navalha 8x8mm

REF: 519



7896201705195

Navalha 10x10mm

REF: 523



7896201705232

Navalha 12x12mm



Madeira tratada de reflorestamento.
Lâmina em aço inox 11cm com ajuste
de espessura de corte 40x14,5cm.
Caixa 410x180x15mm.
Peso: 0,339kg.

REF: 311



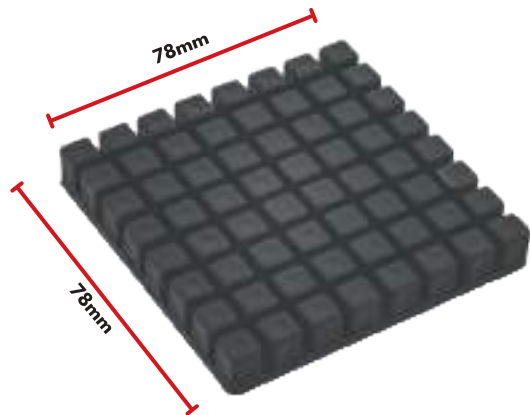
7896201703115



EQUIPAMENTOS GASTRONÔMICOS

Estas navalhas SÃO usadas nos produtos: Linha 1 e 2 • Todas as embalagens em cartelas - Caixa: 235x150x130mm

PRESSIONADOR PARA CORTADOR DE LEGUMES PEQUENO/MÉDIO



REF: 538



7896201705386

Navalha 8x8mm

REF: 543



7896201705430

Navalha 10x10mm

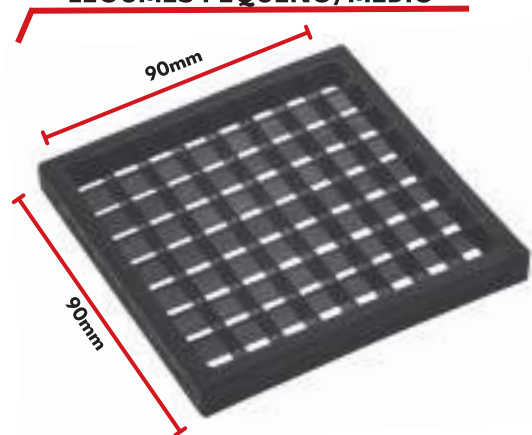
REF: 547



7896201705478

Navalha 12x12mm

NAVALHA PARA CORTADOR DE LEGUMES PEQUENO/MÉDIO



REF: 534



7896201705317

Navalha 8x8mm

REF: 539



7896201705393

Navalha 10x10mm

REF: 544



7896201705355

Navalha 12x12mm

REF: 631



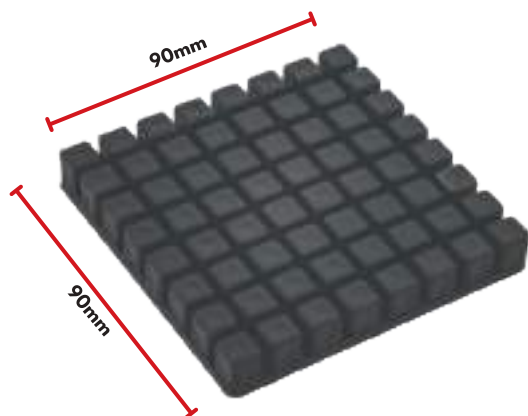
7896201706314

Navalha 16x16mm

Estas navalhas NÃO SÃO usadas nos produtos: Linha 1 e 2 •

Todas as embalagens em cartelas - Caixa: 235x150x130mm

PRESSIONADOR PARA CORTADOR DE LEGUMES GRANDE



REF: 618



7896201706185

Navalha 8x8mm

REF: 549



7896201705492

Navalha 10x10mm

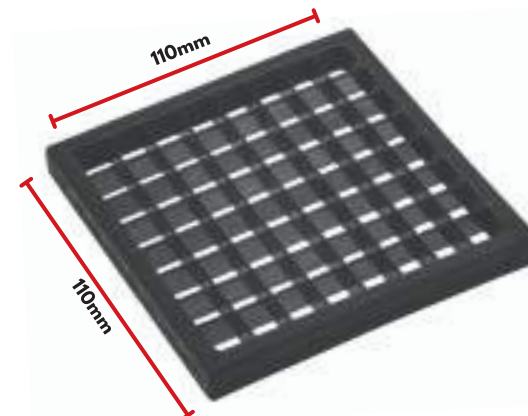
REF: 551



7896201705294

Navalha 12x12mm

NAVALHA PARA CORTADOR DE LEGUMES PEQUENO/MÉDIO



REF: 622



7896201706222

Navalha 8x8mm

REF: 548



7896201705485

Navalha 10x10mm

REF: 550



7896201705508

Navalha 12x12mm

REF: 630



7896201706307

Navalha 16x16mm

EQUIPAMENTOS GASTRONÔMICOS



LAMINADOR ANTIADERENTE

CABO EM POLIETILENO

Cilindro Ø5cm
Cabo em polietileno

REF: 881 - 28cm

Caixa: 190x180x500mm



7896201708813

REF: 884 - 35cm

Caixa: 190x180x540mm



7896201708844

REF: 886 - 40cm

Caixa: 760x245x165mm



7896201708868



LAMINADOR ANTIADERENTE

CABO EM POLIETILENO

Cilindro Ø5cm
Cabo em polietileno

REF: 880 - 28cm

Caixa: 190x180x500mm



7896201708806

REF: 883 - 35cm

Caixa: 190x180x540mm



7896201708837

REF: 887 - 40cm

Caixa: 760x245x165mm



7896201708875



LAMINADOR CROMADO

CABO EM POLIETILENO

Cilindro Ø5cm
Cabo em polietileno

REF: 882 - 28cm

Caixa: 190x180x500mm



7896201708820

REF: 889 - 35cm

Caixa: 190x180x540mm



7896201708899

REF: 894 - 40cm

Caixa: 760x245x165mm



7896201708943



LAMINADOR TODO

EM POLIETILENO

Cilindro Ø5cm
Polietileno

REF: 898 - 24cm



7896201708981

CARACTERÍSTICAS SELADORAS

Pintura em Epóxi eletrostática e usa fita chata de níquel cromo de 3 mm de largura;

Seladora com acionamento manual (mesa) ou com acionamento a pedal;

Selagem instantânea (não necessita pré-aquecimento) e é ideal para selar sacos de PE e PP;

Bivolt com chave seletora de voltagem 127/220V e consumo 25 Watts;

Fácil manuseio permite embalar uma grande quantidade de pacotes por hora de forma padronizada, segura, economizando tempo e garantindo qualidade para seus produtos.

SELADORA MANUAL

Pintura epóxi branco;

Bivolt (127/220V);

Fita chata de níquel cromo 3mm

larg com chave L/D

REF: 165 - 25cm



7896201701654

Caixa: 410x290x155mm

REF: 5166 - 40cm



7896201751666

Caixa: 475x345x155mm



EQUIPAMENTOS GASTRONÔMICOS



PRENSA TORRESMO EM AÇO

Capacidade: 12.8 Lt Diâmetro: 255mm
Estrutura interna e tela em aço galvanizado.
Pernas pintura em epoxi

REF: 56



7896201700541



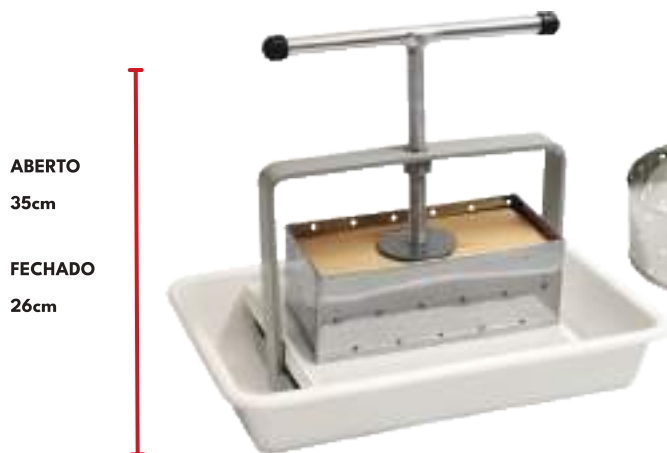
PRENSA TORRESMO EM AÇO

Diâmetro: 400mm
Estrutura interna e tela em aço galvanizado.
Pernas pintura em epoxi.
Capacidade: 20lt

REF: 5804



7896201758047



ABERTO
35cm

FECHADO
26cm

PRENSA QUEIJO

Estrutura em aço carbono e pintura Epoxi;
Acompanha:

- 1 Bandeja para coleta de soro;
- 1 forma redonda aço inox para queijo
- 1 forma retangular aço inox para queijo

Caixa: 600x405x620mm

REF: 167 • 1,5kg



7896201701678

REF: 5765 • 1kg



7896201757651

FORMA PARA QUEIJO

REDONDA AÇO INOX



FORMA PARA QUEIJO

RETÂNGULAR AÇO INOX



REF: 168



7896201701685

Capacidade de 1,5kg

Caixa: 480x460x210mm

REF: 5759



7896201757590

Capacidade de 1kg

Caixa: 227x114x85mm

REF: 169



7896201701692

Capacidade de 1,5kg

Caixa: 480x460x210mm

REF: 5760



7896201757606

Capacidade de 1kg

Caixa: 200x96mm

EQUIPAMENTOS GASTRONÔMICOS

FUNIL PLÁSTICO
PARA MÁQUINA

REF: 427 - Máq. 05



7896201704273

Embalagem em cartela

Caixa: 235x150x130mm

REF: 428 - Máq. 10



7896201704280

Embalagem em cartela

Caixa: 235x150x130mm

REF: 429 - Máq. 22



7896201704297

Embalagem em cartela

Caixa: 275x200x155mm

FUNIL INOX
PARA MÁQUINA

REF: 411 - Máq. 05



7896201704112

Embalagem em cartela

Caixa: 235x150x130mm

REF: 418 - Máq. 08



7896201704181

Embalagem em cartela

Caixa: 275x200x155mm

REF: 407 - Máq. 10



7896201704075

Embalagem em cartela

Caixa: 275x200x155mm

REF: 408 - Máq. 22



7896201704082 Embalagem

em cartela Caixa:

275x200x155mm

ACESSÓRIOS PARA
MOEDOR DE CARNE

NAVALHA

Caixa: 235x150x130mm

REF: 415 • Número 5



7896201704150

REF: 419 • Número 8



7896201704198

REF: 405 • Número 10



7896201704051

REF: 406 • Número 22



7896201704068

DISCO



Furo Ø8mm •

MÁQUINA N5

REF:430



7896201704303

Furo Ø8mm •

MÁQUINA N8

REF:433



7896201704334

Furo Ø8mm •

MÁQUINA N10

REF: 421



7896201704211

Furo Ø10mm •

MÁQUINA N10

REF: 422



7896201704228

Furo Ø12mm •

MÁQUINA N10

REF: 423



7896201704235

Furo Ø10mm •

MÁQUINA N22

REF:441



7896201704419

Furo Ø15mm •

MÁQUINA N22

REF: 426



7896201704266

Furo Ø12mm •

MÁQUINA N22

REF: 425



7896201704259

SOCADOR



REF:5711



789620657111

**GANCHO GIRATÓRIO DE
AÇOUGUE ESTANHADO**

REF: 5512 • 9,53mm = 3/8"



7896201700565

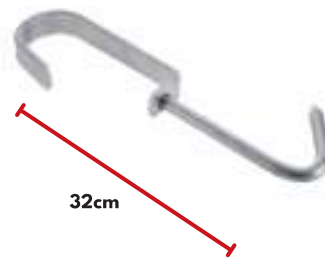
REF: 5513 • 11,11mm = 7/16"



7896201700565



33cm



32cm

**GANHO DE AÇOUGUE
ESTANHADO**

REF: 05 • 4,75mm = 3/16"



7896201700053

REF: 06 • 6,35mm = 1/4"



7896201700060

REF: 08 • 7,94mm = 5/16"



7896201700084

REF: 09 • 9,53mm = 3/8"

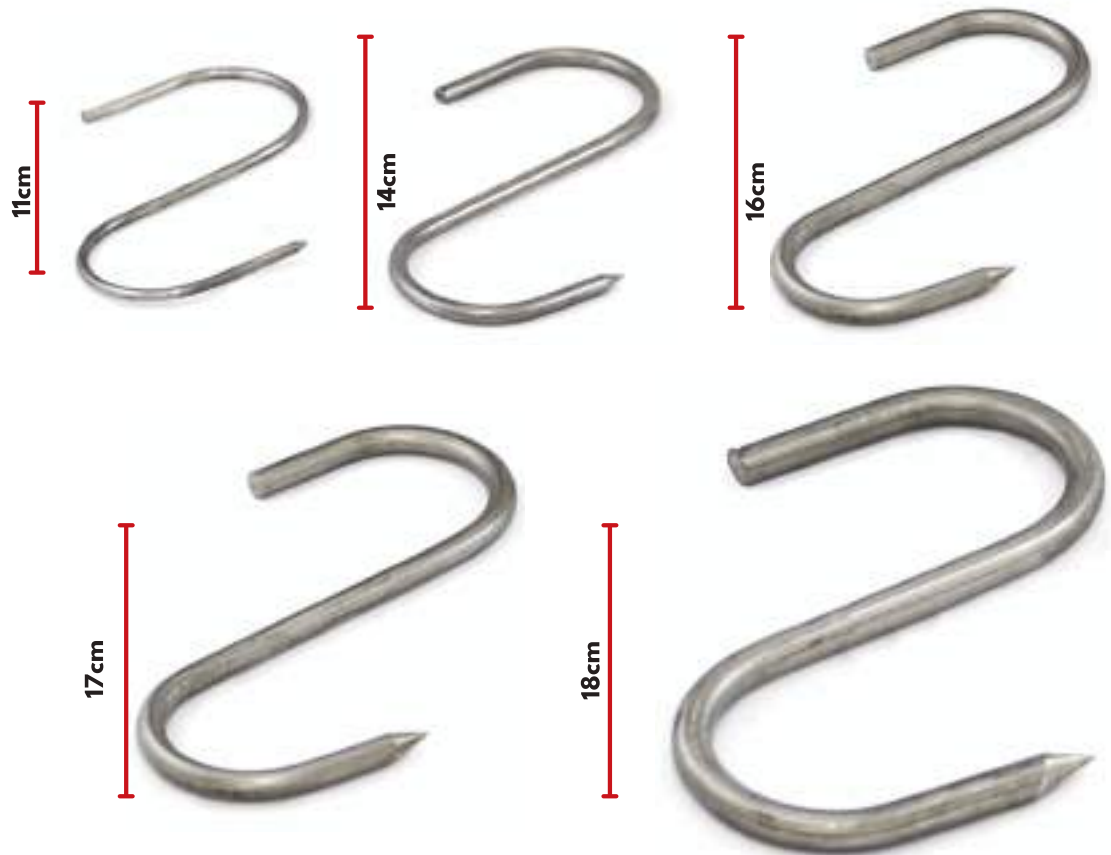


7896201700091

REF: 11 • 11,11mm = 7/16"



7896201700114





**PLACA DE CORTE EM
POLIPROPILENO AMARELO**

REF: 1312 - 25x45x1,0cm



7896201713121

REF: 1330 - 30x50x1cm



7896201713305

REF: 1318 - 25x45x1,4cm



7896201713183

REF: 1336 - 30x50x1,4cm



7896201713367

REF: 5815 - 35x55x1,4cm



789620178153

REF: 1354 - 40x60x1,4cm



7896201713541

REF: 1348 - 40x60x1cm



7896201713480

REF: 5814 - 35x55x1cm



7896201758146



**PLACA DE CORTE EM
POLIPROPILENO VERMELHA**

REF: 1313 - 25x45x1,0cm



7896201713138

REF: 1331 - 30x50x1cm



7896201713312

REF: 1319 - 25x45x1,4cm



7896201713190

REF: 1337 - 30x50x1,4cm



7896201713374

REF: 5817 - 35x55x1,4cm



7896201758177

REF: 1355 - 40x60x1,4cm



7896201713558

REF: 1349 - 40x60x1cm



7896201713497

REF: 5816 - 35x55x1cm



7896201758160



**PLACA DE CORTE EM
POLIPROPILENO BRANCA**

REF: 1308 - 25x45x1,0cm



7896201713084

REF: 1326 - 30x50x1cm



7896201713268

REF: 1314 - 25x45x1,4cm



7896201713145

REF: 1332 - 30x50x1,4cm



7896201713329

REF: 5807 - 35x55x1,4cm



7896201758078

REF: 1350 - 40x60x1,4cm



7896201713503

REF: 1344 - 40x60x1cm



7896201713442

REF: 5806 - 35x55x1cm



7896201758061



**PLACA DE CORTE EM
POLIPROPILENO AZUL**

REF: 1310 - 25x45x1,0cm



7896201713107

REF: 1328 - 30x50x1cm



7896201713282

REF: 1316 - 25x45x1,4cm



7896201713169

REF: 1334 - 30x50x1,4cm



7896201713343

REF: 5811 - 35x55x1,4cm



7896201758115

REF: 1352 - 40x60x1,4cm



7896201713527

REF: 1346 - 40x60x1cm



7896201713466

REF: 5810 - 35x55x1cm



7896201758108



**PLACA DE CORTE EM
POLIPROPILENO COM CANALETA**



REF: 1302 • Branco



REF: 1304 • Vermelho



REF: 1320 • Branco



REF: 1322 • Vermelho



REF: 1303 • Azul



REF: 1321 • Azul



CORTADOR DE PIZZA INOX



ESPÁTULA INOX

REF: 5023 • 100mm



REF: 5004 • 120mm



REF: 5003 • 140mm



ESPÁTULA DOBRADA INOX

REF: 5024 • 70mm



REF: 5025 • 100mm



REF: 5026 • 120mm



ESPÁTULA CORTE CURVO INOX

REF: 5027 • 100mm



**ESPÁTULA PONTA
REDONDA INOX**

REF: 5022 • 200mm



REF: 5005 • 250mm





ESPÁTULA ESTREITA IND.

227x64x6mm
Caixa: 695x475x295mm

REF: 587



7896201705874



ESPÁTULA LARGA IND.

247x103x6mm
Caixa: 275x200x155mm

REF: 588



7896201705881



ESPÁTULA ESTREITA IND.

247x103x10mm
Caixa: 275x200x155mm

REF: 589



7896201705899



ESPÁTULA IND. PEQUENA

490x58x12mm
Caixa: 585x395x225mm

REF: 590



7896201705904



ESPÁTULA IND. GRANDE

745x90x12mm
Caixa: 950x435x245mm

REF: 591



7896201705911



COLHER CÔNCAVA IND.

310x13x50mm
Caixa: 410x290x215mm

REF: 592



7896201705928



COLHER CÔNCAVA IND.

590x21x72mm
Caixa: 585x395x225mm

REF: 593



7896201705935



PÁ CALDEIRÃO

S/ FURO IND

1000x106x20mm
Caixa: 950x435x245mm

REF: 595



7896201705959



PÁ CALDEIRÃO

C/ FURO IND

1000x106x20mm
Caixa: 950x435x245mm

REF: 594



7896201705942



MARTELO INDÚSTRIAL

287x87x65mm
Caixa: 283x270x300mm

REF: 119



7896201701197

TÉRMICOS

PORTA GARRAFA DE CERVEJA

Parede Dupla
Caixa: 345x250x270mm
Peso: 0,272kg



PORTA LITRO DE CERVEJA

Parede Dupla
Caixa: 330x230x465mm
Peso: 0,340kg



PORTA-LATINHA

Parede Simples | 350ml
Caixa: 220x160x240mm
Peso: 0,127kg



PORTA-LATÃO

Parede Dupla | 473ml
Caixa: 225x175x305mm
Peso: 0,127kg



PORTA-LATINHA PALITO

Parede Dupla | 279ml
Caixa: 245x170x235mm
Peso: 0,151kg



TÉRMICOS



VIANDA 1,5 LITROS

Simples

Caixa: 365x200x395mm



Cores:



VIANDA ALÇA MÓVEL

1 Dupla + 1 Simples

Caixa: 605x200x430mm

REF: 752



VIANDA ALÇA MÓVEL

1 Dupla + 2 Simples

Caixa: 615x415x305mm

REF: 753



VIANDA ALÇA MÓVEL

1 Dupla + 3 Simples

Caixa: 615x395x425mm

REF: 754



VIANDA ALÇA MÓVEL

1 Dupla + 4 Simples

Caixa: 600x405x620mm

REF: 755



PRATO COM PRESILHA

Caixa: 365x200x395mm

Simples



TAMPA COM ALÇA

Caixa: 210x210x225mm

REF: 757



TÉRMICOS

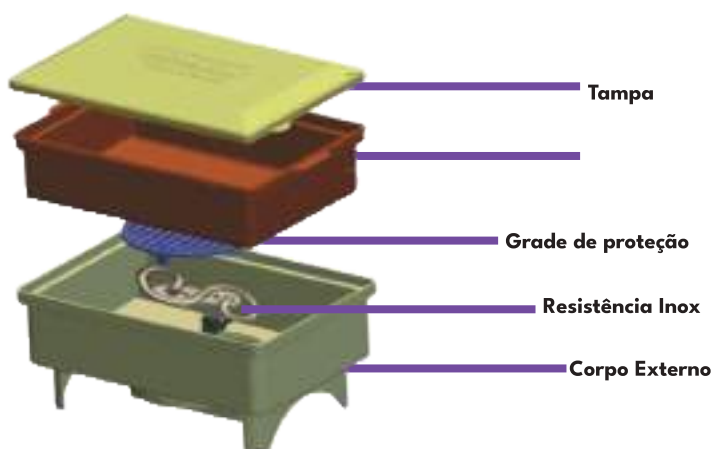
MARMITA ELÉTRICA PARA CARROS

Corpo em polipropileno
Livre de Bisfenol
Capacidade 1,5Lts
Embalagem Colorida
Cor Branca

REF: 707 • 12V • 40W



7896201700022



COMPONENTES

Marmita Elétrica Retangular 708

01. Tampa
02. Prato
03. Grade de Proteção
04. Resistência Inox Corpo
05. Externo



MARMITA ELÉTRICA RETANGULAR 90W

1,2 litros 20x14x10cm
Embalagem colorida
Caixa: 585x395x225mm



Cores:  

REF: 10.708 • 127V • bege



7896201107081

REF: 10.714 • 127V • vermelho



7896201107142

REF: 20.708 • 220V • bege



7896201207088

REF: 20.714 • 220V • vermelho



7896201207149

MARMITA ELÉTRICA REDONDA 90W

1,2 litros
Caixa: 485x380x365mm

REF: 10.700 • 127V • bege



7896201107005

REF: 20.700 • 220V • bege



7896201207002



UTENSÍLIOS DE COZINHA



CHALEIRA INOX

1,5 litros
Embalagem Colorida
Caixa: 585x395x225mm



2 litros
Embalagem Colorida
Caixa: 585x395x225mm



2,5 litros
Embalagem Colorida
Caixa: 585x395x225mm



CHALEIRA INOX C/ FILTRO PRA CHÁ

1 litro
Caixa: 585x395x225mm



1,5 litros
Caixa: 585x395x225mm



CHALEIRA INOX C/ FILTRO PRA CHÁ

500g
Embalagem Colorida
Caixa: 380x170x230mm



FONDUE AÇO INOX



1 Panela 19cm
1 litro
1 queimador
6 garfos
Embalagem Kraft Colorida
Caixa: 480x460x210mm



1 Panela 19cm
1 litro
1 queimador
6 garfos
Embalagem Kraft Colorida
Caixa: 480x460x210mm

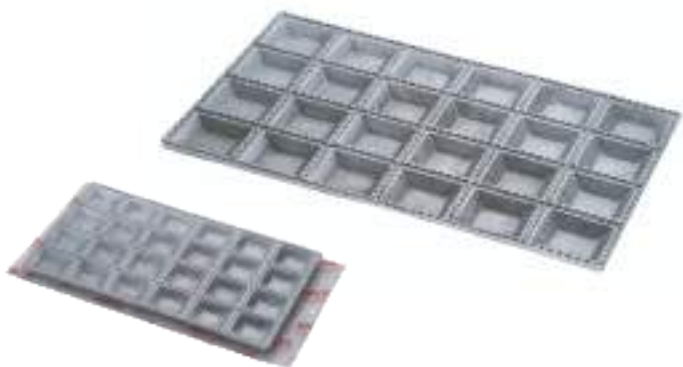


UTENSÍLIOS DE COZINHA



FRITADEIRA ESMALTADA

Cor preta
Caixa: 615x415x305mm
Ø25cm



FORMA PARA TORTELONI

24 cavidades 29x17cm
Caixa: 410x290x215mm



CARRETILHAS

Fecha e Corta Massa



Corta Massa



Fecha Massa



QUEIMADOR AÇO INOX

10cm fundo



QUEIMADOR AÇO INOX

Ø9,5cm
Caixa: 275x200x155mm



Ø8,0cm
Caixa: 275x200x155mm



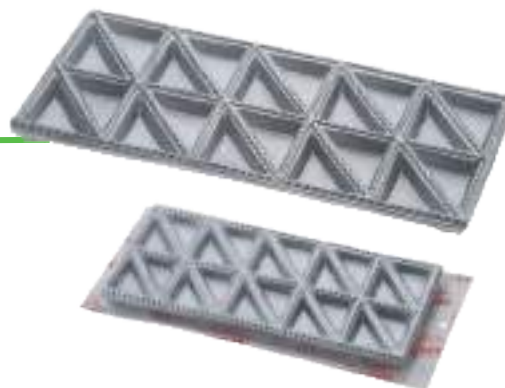
FORMA PARA TORTELONI

8 cavidades 22x10cm
Caixa: 275x200x155mm



FORMA PARA RAVIOLI

20 cavidades 23x10cm
Caixa: 275x200x155mm



FECHADOR DE PASTEL

Caixa: 235x150x130mm



UTENSÍLIOS DE COZINHA

BATEDOR DE BIFE

Alumínio 200g
Caixa: 275x200x155mm

REF: 104



7896201701043

Alumínio 400g
Caixa: 275x200x155mm

REF: 114



7896201701142

EPREMEDOR DE LARANJA

Alumínio 22cm
Caixa: 275x200x155mm

REF: 163



7896201701630

ESCORREDOR DE ARROZ EM INOX

25cm
Caixa: 283x270x300mm

REF: 1173



7896201711738

PEGADOR DE FORMA

22cm
Caixa: 275x200x155mm

REF: 113



7896201701135

GARFO

Inox
Comprimento 32cm
Caixa: 220x115x370mm

REF: 1159



7896201711592

CONCHA

Inox
Comprimento 29cm
Caixa: 220x115x370mm

REF: 1155



7896201711554

ESCUMADEIRA

Inox
Comprimento 33cm
Caixa: 220x115x370mm

REF: 1154



7896201711547

COLHER DE ARROZ

Inox
Comprimento 23cm
Caixa: 220x115x370mm

REF: 1160



7896201711608

ESPÁTULA PERFURADA

Inox
Comprimento 33cm
Caixa: 220x115x370mm

REF: 1158



7896201711585

PEGADOR DE MASSA

Inox
Comprimento 29cm
Caixa: 220x115x370mm

REF: 1157



7896201711578

UTENSÍLIOS DE COZINHA



Cores:    

PRATO FUNDO

Ø 21,5cm | Altura 3cm | 600ml
Caixa: 283x270x300mm

REF: 241



7896201702415



Cores:    

CANECA AVULSA 420ml

Para microondas
Caixa: 255x175x180mm

REF: 221



7896201702217



TRITURADOR DE ALHO

Diâmetro 8,5cm
Altura 3,5cm
Peso: 0,151g
Caixa: 275x200x155mm

REF: 2001



7896201720013



BANDEJA MULTIUSO

27x40x7
Caixa: 410x290x215mm

REF: 235



7896201702354



PENEIRA AÇO INOX

2 ganc0, hos de apoio

REF: 1754 Ø14cm



7896201717549

REF: 1755 Ø16cm



7896201717556

REF: 1756 Ø18cm



7896201717563

REF: 1757 Ø20cm



7896201717570



BIFETEIRA COM ALÇA DE MADEIRA E TAMPA

Chapa de Ferro crua
 Ø 40cm
 Aba 8CM de altura
 Tampa em Chapa Cromada
 Caixa: 53x39x13,5cm
 Peso: 0,735kg



BIFETEIRA FUNDA

Chapa de Ferro crua
 Ø38cm
 Altura 9cm



TAMPA DA BIFETEIRA

40cm



GRELHA CESTA CORAÇÃO

Não acompanha espeto
 Aço Inox
 Caixa: 585x395x225mm
 Peso: 0,910kg



GRELHA PEIXE MÉDIO

Não acompanha espeto
 Aço Inox
 Caixa: 585x395x225mm
 Peso: 0,910kg



ESPETO SIMPLES INOX PARA CHURRASQUEIRA

Peso: 0,145kg





FOGAREIRO COM CHAPA

Chapa Grill removível
Gaveta para facilitar acendimento
Regulador de Chamas



FOGAREIRO REDONDO 6

CAULINS

Ø35cm



FOGAREIRO REDONDO 12

CAULINS

Ø36cm



FOGAREIRO DE 2 BOCAS



PÉS PARA FOGAREIRO

Tubo zincado • 60cm





CATÁLOGO DE

PEÇAS DE REPOSIÇÃO

CONHEÇA TODA A LINHA DE PEÇAS MALTA

MALTA

EQUIPAMENTOS E SERVIÇOS TÉCNICOS

LINHA CILINDRO ELÉTRICO



Engrenagem 9 dentes
REF: 3105209



Engrenagem Nylon 27 dentes
REF: 3105040



Engrenagem Nylon 31 dentes
REF: 3105261



Cantoneira Injetada
REF: 3105226 • 28cm
3105365 • 40cm



Proteção dos Rolos
Inj Amarelo
REF: 3105233 - 28cm
3105366 - 40cm



Conjunto Lateral Talharim
REF: 3105229



Carenagem Injetada
REF: 3105496 • Branca
3105516 • Preta
3105518 • Vermelha



Rolo Cromado Superior
C/ Eixo - 28cm
REF: 3105210



Rolo Cromado Inferior C/
Eixo Inferior - 40cm
REF: 3105213



Motor 1/3cv 60HZ
Nacional Bivolt
REF: 3105216



Rolo Cromado Inferior C/ Eixo
Inferior - 28cm
REF: 3105211



Rolo Cromado C/Eixo
Superior - 40cm
REF: 3105212



Motor 1/4cv 60HZ
Nacional Bivolt
REF: 3105215



LINHA CILINDRO ELÉTRICO



Manipulo PRT C/ Rosca

5/16 x 1/4
REF: 3105208



Conjunto Lateral Nylon C/

Mancal
REF: 3105206
3105436 • Direita
3105916 • Esquerda



Mancal Nylon Fixo

Cilindro Elétrico
REF: 3105236



Adaptador Quadrado Talharim

REF: 3105224



Chave liga/desliga

REF: 3105521



Conjunto Raspador Nylon

REF: 3105217 - 28cm
3105218 - 40cm



LINHA MOEDOR ELÉTRICO



**Engrenagem do Moedor 31
dentes Boca 08**
REF: 3105427



**Engrenagem do Moedor
31 dentes Boca 05**
REF: 3105426



Flange do Corpo do Redutor
REF: 3105938



Extrusora Boca 5
REF: 3105458



Extrusora Boca 8
REF: 3105460



Corpo do Redutor
REF: 3105522



**Tampa do Corpo
do Redutor**
REF: 3105675



Bandeja Injetada Moedor
REF: 3105361



Socador Moedor
REF: 3105360



Carenagem Injetada
REF: 3105517 • Branca
3105518 • Preta
3105519 • Vermelha



Motor 4P 1/3 127-320
REF: 3100055



LINHA CREPEIRA ELÉTRICA



Resistência Espiral 6,5x635
220V Crepeira 06
REF: 3105303



Termostato de Controle 30A 250 Ø
REF: 3105407



Resistência Espiral 6,5x635
220V Crepeira 12
REF: 3105299

LINHA CHURRASQUEIRA



Vidro da Churrasqueira

Horizontal
REF: 3105390



Motor 1/30CV 80Hz Bivolt

REF: 3105304



Sem Fim
REF: 3105681



Conjunto de Tração Montado

REF: 3105632



Botão Abre e Fecha - gás

REF: 3105502



LINHA CHURRASQUEIRA



Engrenagem 28 dentes
REF: 3105501



Engrenagem 32 dentes
Conj Engrenagem 7
REF: 3105561



Puxador do Vidro
REF: 3101574



Engrenagem 13 dentes
REF: 3105679



Queimador
Infra-vermelho
REF: 3105395



Chave liga/desliga
REF: 3105521



LINHA CHAPA GRILL



Botão Abre e Fecha Chapa

REF: 3105296



Tubos de Gás

Chapa Grill a Gás 963 REF: 3105932

Chapa Grill a Gás 964 REF: 3105933

Chapa Grill a Gás 965 REF: 3105934

Chapa Grill a Gás 966 REF: 3105935



Queimador Diam 1

REF: 3105802

LINHA CILINDRO MANUAL



Engrenagem de Alumínio 12 dentes
REF: 3105275



Engrenagem de Nylon 12 dentes
REF: 3105270



Manipulo Regulagem de Altura Rolo
REF: 3105243



Lateral de Nylon

REF: 3105269
3100397 • Direita Mirella
3100396 • Esquerda Mirella



Lateral de Nylon

REF: 3105556 • Esquerda
3105557 • Direita



Manivela Quadrada

REF: 3105468 - Mirella
3105259 - Massa Fácil

LINHA CILINDRO MANUAL



**Rolo Cromado 35cm C/
Tarugo Superior**
REF: 3105609



**Rolo Cromado 40cm C/
Tarugo Superior**
REF: 3105607



**Rolo Cromado 45cm C/
Tarugo Superior**
REF: 3105310



**Rolo Cromado 35cm C/
Tarugo Inferior**
REF: 3105462



**Rolo Cromado 40cm C/
Tarugo Inferior**
REF: 3105606



**Rolo Cromado 45cm C/
Tarugo Inferior**
REF: 3105309



**Rolo Cromado 28cm C/
Tarugo Superior**
REF: 3105273



**Rolo Cromado 28cm C/
Tarugo Inferior**
REF: 3105272

LINHA FRITADOR ELÉTRICO



Resistência Fritador 4,2L

REF: 3105198 • 2000W - 220V
3105197 • 1500W - 127V



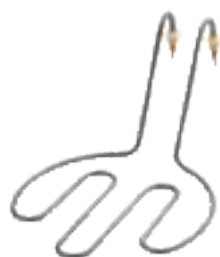
Tacho em Alumínio 7L

REF: 3105172



Cesto 7L C/ Cabo Fritador

REF: 3105356



Resistência Fritador 7L

REF: 3105200 • 3000W - 220V
3105199 • 2500W - 127V



Tacho em Alumínio 4,2L

REF: 3100243



Cesto 4,2L C/ Cabo Fritador

REF: 3105358



**Kit (termostato, cabo,
caixa e resistência)**

REF: 3105203 - 127V 4,2L
3105204 - 220V 4,2L



**Kit (termostato, cabo,
caixa e resistência)**

REF: 3105201 - 127V 7L
3105202 - 220V 7L

LINHA SERRA FITA



Bandeja Injetada Serra Fita
REF: 3105361



Flange Fixação Serra Fita Boca 8 e 10
REF: 3105691



Mancal Com Tensionador
REF: 3105471



Motor 1/2cv 60HZ DC 20394
REF: 3105392



Mancal C/ Rolamento
REF: 3105423 - Externo
3105380- Interno

LINHA SERRA FITA



Botão Liga/Desliga Serra fita

REF: 3105585



Manipulo de Tensionador

REF: 3105412



Botão Emergência Serra Fita

REF: 3105281



Socador Serra Fita

REF: 3105360



Volante c/ rolamento superior

REF: 3105284



Volante s/ rolamento inferior

REF: 3105283

LINHA AMASSADEIRA CONJUGADA



Correia A21 do Redutor

REF: 3105277



Botão Liga/Desliga Serra fita

REF: 3105585



Rolo Cromado C/Eixo

Superior - 40cm

REF: 3105212



Corrente

REF: 3105665 - 58 elos
3105929 - 74 elos



Micro Chave 127/250

15A Seladora

REF: 3105370



Rolo Cromado Inferior

C/ Eixo Inferior - 40cm

REF: 3105213



Engrenagem

Especial 9 Dentes

REF: 3105610



Engrenagem 46D

Estampada

REF: 3105942



Lateral Cilindro

Industrial

REF: 3105436 - Direita
3105916 - Esquerda



Conjunto Solda

Flange da Eng Média

REF: 3105941



Flange da Amassadeira

REF: 3105922

LINHA AMASSADEIRA RÁPIDA



Botão Pulsador Duplo
REF: 3105925



Correia Dentada A-43
REF: 3105930



Polia Alumínio A60 Dupla
REF: 3105940



Polia Alumínio A305 Dupla
REF: 3105926



Flange do Mancal
REF: 3105825



Motor Monofásico 1CV 60HZ Bivolt
REF: 3105798



Minicontador CW09 24V 60HZ WEG
REF: 3105937



Botão Emergência Serra Fita
REF: 3105281

LINHA MISTURADOR PARA DOCES E SALGADOS



Pás Montadas Misturador de Chocolate

REF: 3105642 • 8 litros
3105980 • 10 litros
3105920 • 12 litros



Pás Montadas Misturador de Chocolate

REF: 3105668 • 8 litros
3105957 • 10 litros
3105667 • 12 litros



Fonte Misturador

REF: 3105710



Panela Alumínio

REF: 3105826 • 8 litros
3105981 • 10 litros
3105827 • 12 litros



Conjunto Perfil de Silicone

REF: 3105564



EQUIPAMENTOS E UTILIDADES DOMÉSTICAS

DADOS PESSOAIS:

REPRESENTANTE:

TELEFONE:

WHATSAPP:

E-MAIL:

ENDEREÇO:

CIDADE:

CEP:

UF:

DADOS COMERCIAIS:

NOME:

TELEFONE:

WHATSAPP:

E-MAIL:

ENDEREÇO:

CIDADE:

CEP:

UF:





100% NACIONAL



Malta Indústria de Equipamentos e Utilidades Domésticas LTDA

Rua Igneis Fedrizzi Angonese, 728, Bairro Salgado Filho - Caxias do Sul • RS | 95098-115 Fone: 32136800

 www.malta.ind.br

 facebook.com/Maltaind

 instagram.com/maltaind