

**MALTA®**

**#  
família  
malta**



*Segue a gente!*



**AMASSADEIRA  
CONJUGADA BASCULANTE 5 KG  
31 01013**

**Manual de Instruções**

**Antes de utilizar o seu produto, leia atentamente este Manual de Instruções. Temos certeza de que será útil.**

[www.malta.ind.br](http://www.malta.ind.br)

## PARABÉNS POR SUA ESCOLHA

Nós da MALTA ficamos satisfeitos com a sua escolha.

Para garantir o melhor desempenho do seu produto, não ligue este aparelho sem ler atentamente as instruções a seguir.

Recomenda-se não jogar fora este Manual de Instruções.

### 1. PRIMEIROS PASSOS

Ao receber o produto, recomendamos cuidado e inspeção para detectar qualquer avaria proveniente do transporte, tais como:

- Amassados e riscos na estrutura;
- Quebra de peças;
- Falta de peças através de violação da embalagem.

### 2. SEGURANÇA

Embora saibamos que a segurança é antes de tudo uma questão de conscientização e bom senso, apresentamos neste Manual uma série de cuidados a serem tomados na utilização da amassadeira. Alertamos que não é possível enumerar aqui todas as situações de risco envolvidas na operação e manutenção.

Este equipamento é potencialmente PERIGOSO, quando utilizado incorretamente.

É necessário realizar a manutenção, limpeza e/ou qualquer serviço por uma pessoa qualificada e com o equipamento desconectado da rede elétrica.

Este aparelho foi concebido para ser utilizado em aplicações domésticas e similares, tais como: cozinhas de lojas, escritórios e outros ambientes de trabalho; casas de fazenda, por clientes em hotéis, motéis e outros tipos de ambientes residenciais.

**Não use o aparelho para outra finalidade que não sejam as descritas no manual.**

## **Recomendações gerais**

---

1. Leia e compreenda todas as instruções contidas neste Manual antes de operar a amassadeira;
2. Este equipamento não se destina a utilização por pessoas (inclusive crianças) com capacidades físicas, sensoriais ou mentais reduzidas, ou por pessoas com falta de experiência e conhecimento, a menos que tenham recebido instruções referentes à utilização do equipamento ou que estejam sob a supervisão de uma pessoa responsável pela sua segurança;
3. No caso de pessoas em processo inicial de aprendizagem, estas devem operar o equipamento somente com a supervisão de um responsável capacitado;
4. Mantenha o aparelho e seus acessórios fora do alcance de crianças pequenas e animais domésticos;
5. Sempre utilize o equipamento com atenção;
6. Não utilize o aparelho para outros fins que não o uso previsto;
7. Verifique se não há alguma avaria na amassadeira que possa interferir no funcionamento do mesmo. Se for o caso, não utilize sem antes sanar o problema, não remova ou troque peças por outras que não sejam originais MALTA.

## **Recomendações quanto ao local de operação**

---

Somente opere o aparelho sobre uma superfície plana, firme e estável. Nunca coloque o equipamento e/ou cabo de energia em contato com água ou outros líquidos, evitando assim sérios danos e choques elétricos. Desta forma, não use o aparelho próximo de pias ou banheiras.

## **Segurança na operação e manutenção**

---

Não introduza quaisquer corpos estranhos ou partes do corpo na carcaça do aparelho, recipiente de mistura ou aberturas de ventilação, evitando assim danos ao produto e acidentes.

As peças giratórias do equipamento podem causar acidentes, portanto mantenha os cabelos, partes do corpo, joias e roupas afastadas do aparelho em operação para evitar lesões.

Ao operar a amassadeira, prenda cabelos compridos de forma segura e/ou use uma toca adequada.

O equipamento deve ser utilizado somente após estar totalmente montado, utilize apenas os acessórios recomendados pelo fabricante para evitar danos no produto.

Nunca deixe o aparelho sem vigilância durante a operação.

Recomenda-se que as crianças sejam vigiadas para assegurar que elas não estejam brincando com o aparelho.

Não deixe o equipamento cair, nem sofrer pancadas violentas, em caso de danos/avarias, desligue-o imediatamente.

Não exponha o aparelho a temperaturas extremas, flutuações de temperatura alta, luz solar direta ou umidade excessiva.

## **Segurança relativa à eletricidade**

---

Antes da utilização verifique se a tensão da rede elétrica corresponde a mesma indicada no aparelho (o equipamento possui uma chave seletora 127/220V).

Certifique-se de desenrolar totalmente o cabo de energia. Não deixe o cabo de energia tocar em superfícies quentes.

O cordão de alimentação deve ser examinado regularmente para detectar sinais de danos, sendo que o aparelho não deve ser usado se o cordão estiver danificado.

Certifique-se de que o cabo de alimentação esteja em perfeita condição de uso. Caso o mesmo não esteja, faça a substituição do cabo danificado por outro que atenda as especificações técnicas e de segurança. Esta substituição deverá ser realizada por um profissional qualificado e deverá atender as normas de segurança locais.

Desligar o aparelho e desconectar da alimentação antes de mover acessórios ou partes que se movem durante o uso.

Se o cabo de energia estiver danificado, deverá ser substituído pelo fabricante, agente autorizado ou pessoa qualificada, a fim de evitar riscos.

Desconecte o equipamento da rede elétrica quando: não estiver em uso, antes de limpá-lo, antes de efetuar manutenções e qualquer outro tipo de serviço.

Antes de colocar ou tirar o plugue da tomada, tenha certeza de que a amassadeira esteja desligada.

## **Retire o plugue da tomada**

---

- ✓ Quando o equipamento não estiver em uso;
- ✓ Antes de efetuar qualquer manutenção ou limpeza no equipamento;
- ✓ Antes de trocar quaisquer acessórios;
- ✓ Se alguma falha ocorrer durante o processo;
- ✓ Em caso de tempestade com descargas elétricas;
- ✓ Nunca tire o plugue da tomada puxando-o pelo cabo.

O cabo de alimentação possui três pinos, onde o pino central é o de aterramento, "pino terra". É obrigatório que os três pontos estejam devidamente ligados antes de acionar o equipamento.

O aterramento da rede elétrica deverá ser feito conforme norma NBR 5410. Na dúvida, consulte um eletricista especializado.

O equipamento possui aterramento interno. Consulte um eletricista especializado para verificar se a sua rede elétrica está aterrada.

Verifique se não existe sobrecarga no circuito de força onde será ligado o parêlo.

Não ligue a amassadeira através de conectores tipo "T", benjamins ou assemelhados e não utilize extensões. Caso necessário, solicite a um eletricista informações sobre o modelo mais adequado.

Jamais ligue a amassadeira, junto com outros aparelhos em uma mesma tomada.

Para obter proteção adicional, recomendamos instalar um dispositivo contra corrente residual (RDC), no circuito elétrico onde o aparelho será ligado. O RDC deve ter uma corrente de operação residual não superior de 30 mA. Peça informações a um instalador profissional.

## 3. APRESENTAÇÃO DO PRODUTO

### Características

Todos os componentes que incorporam o equipamento são construídos com materiais criteriosamente selecionados para cada função, dentro dos padrões de testes e da experiência MALTA.

Equipamento construído com materiais com propriedades mecânicas que resistem por muito tempo, com acabamento em pintura epóxi, facilitando a limpeza.

**Cuba e tampa em aço inox com sistema de segurança:** Mais segurança no preparo dos alimentos.

**Apresenta 4 funções:** Sovar, laminar, extrudar massas e moer carne.

**Cuba Sovadora Basculante:** Facilita na hora de retirar a massa e limpeza, mistura até 5 kg de farinha, 7 kg de massas.

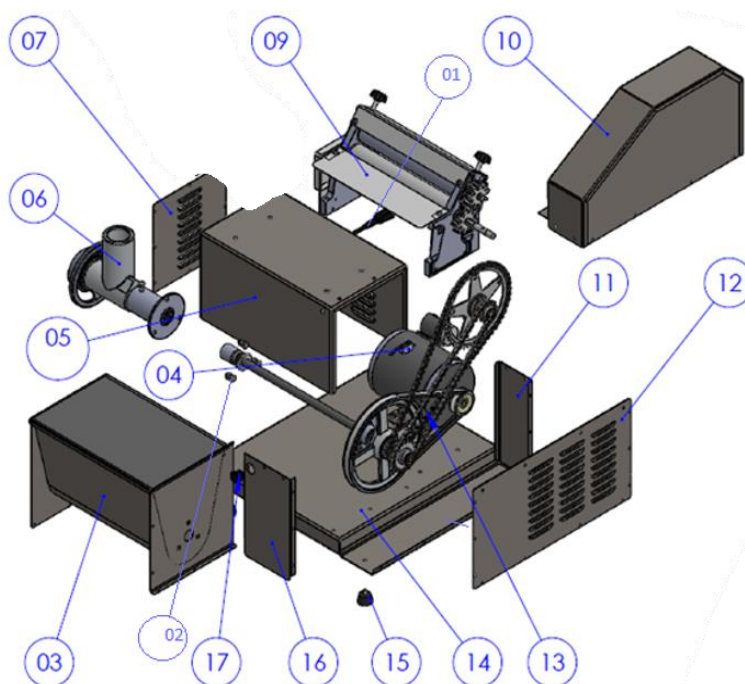
**Moedor multifuncional:** Faça guisados e recheios (para pastéis, troteis, salames e linguixas).

**Cilindros cromados com 40 cm de comprimento e abertura aproximada de 08 mm, entre rolos:** Garante uniformidade na laminação e sovamento.

Pés antiderrapantes e isolantes, permitindo melhor estabilidade e segurança no uso do equipamento.

### Identificação dos componentes

CÓD.	DESCRIÇÃO
01	Cabo
02	Chave Seletora
03	Cuba
04	Micro Chave
05	Proteção do Motor
06	Moedor/Extrusor
07	Tampa do Motor
09	Cilindro 40 cm
10	Carenagem Superior da Transmissão
11	Estrutura em L
12	Tampa da Transmissão
13	Conjunto Mecânico
14	Fundo
15	Pé do Suporte
16	Acabamento Frontal
17	Chave Liga/Desliga



## Especificações técnicas

---

**Esse produto é destinado ao uso Empresarial/Profissional.**

**Potência nominal do motor:** ½cv (375W) Bivolt, Monofásico

**Potência consumida do motor:** 127/220V – 700/400W

**Frequência:** 60 Hz

**Rotação aproximada do eixo batedor da cuba:** 75 rpm

**Tensão:** 127/220V, Bivolt

**Capacidade:** 5 kg de farinha

**Garantia:** 6 meses

**Tempo de funcionamento:** Máximo 120 minutos (ligar novamente após 20 minutos).

**Observação:** Não use o equipamento forçado, trabalhe dentro de sua capacidade, se não poderá queimar o motor e/ou danificar as peças.

*Antes da utilização verifique se a tensão da rede elétrica corresponde a mesma indicada no aparelho (o equipamento possui uma chave seletora 127V ou 220V). A tensão selecionada deve estar aparecendo no visor da chave seletora de tensão.*

## 4. INSTRUÇÃO DE MONTAGEM

### Cuidados no transporte e armazenagem

---

Somente receba o seu produto se a embalagem estiver íntegra, se a mesma estiver violada, não receba o produto.

Somente retire a amassadeira e seus acessórios da embalagem na ocasião da montagem.

Não empilhe mais que 4 caixas.

Durante o transporte e armazenamento, devem ser proporcionadas as condições no sentido de evitar batidas e quedas das embalagens contendo os produtos.

Danos por transporte ou armazenagem inadequados, molhamento e outros fatores, não são cobertos pela garantia.

## **Instalação / Operação dos acessórios na amassadeira**

O misturador é um acessório que permite misturar/sovar até 5 kg de farinha de uma vez, sendo ideal para produzir diferentes variedades de massas.

Tirar película protetora da cuba e tampa antes do uso.

O laminador é um acessório que permite laminar massas planas, massas para pães, pizzas, etc. Os cilindros têm 40 cm de comprimento possuindo um sistema de segurança para a proteção dos dedos e mãos.

## **Instalação do extrusor / moedor**

O moedor/extrusor é um acessório que permite moer carnes e extrudar massas em diferentes espessuras e formatos para fabricação de biscoitos.

Instalar a máquina extrusora utilizando o parafuso de fixação.

## **5. INSTRUÇÃO DE OPERAÇÃO**

### **Procedimento para utilização do misturador**

Com o aparelho desligado, abra a tampa e adicione os ingredientes desejados. Coloque primeiro os ingredientes secos e, então adicione os líquidos gradualmente, feche a tampa, e ligue o aparelho pressionando o botão para a posição ligar.

É possível adicionar ingredientes durante o processo de mistura da massa, através da abertura da tampa, para proporcionar que a massa resultante seja homogênea.

Mantenha as mãos e qualquer utensílio afastados das partes em movimento do equipamento, enquanto está em funcionamento, para evitar lesões corporais ou danos ao equipamento.



## **Utilização do laminador**

---

Utilize a massa previamente misturada. Inicie a laminação da mesma entre os rolos do cilindro. Recomenda-se que este processo seja realizado pelo menos 8 vezes.

Ajuste os manípulos uniformemente, de modo que a espessura da massa se torne uniforme, inicialmente ajuste o laminador para obter uma espessura maior e então, vá diminuindo gradativamente até obter a espessura desejada.

Mantenha as mãos e qualquer utensílio afastados das partes em movimento do equipamento, enquanto está em funcionamento, para evitar lesões corporais ou danos ao equipamento.

## **Utilização do moedor / extrusor**

---

Certifique-se de que o moedor/extrusor esteja perfeitamente acoplado na amassadeira.

Coloque a bandeja na extrusora e com o auxílio do socador prepare os alimentos conforme sua escolha.

Mantenha as mãos e qualquer utensílio afastados das partes em movimento do equipamento, enquanto está em funcionamento, para evitar lesões corporais ou danos ao equipamento.

## **Utilização do talharim**

---

Certifique-se de que o talharim esteja perfeitamente acoplado no cilindro. Utilize a massa previamente laminada, para obter um corte perfeito do talharim.

Não remover as proteções dos rolos do talharim.

Mantenha as mãos e qualquer utensílio afastados das partes em movimento do equipamento, enquanto está em funcionamento, para evitar lesões corporais ou danos ao equipamento.

## Recomendações e cuidados especiais

Não ligue a amassadeira na mesma tomada em que estejam conectados outros equipamentos.

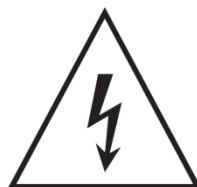
Recomendamos acompanhar o funcionamento da amassadeira até o perfeito aprendizado das informações referentes ao uso correto, constante neste Manual.

## 6. SÍMBOLOS INDICATIVOS NO EQUIPAMENTO



Terra de Proteção  
IEC 60417-5019

Identificar qualquer terminal que é destinado para a conexão com um condutor externo para a proteção contra choque elétrico em caso de uma falha, ou no terminal de uma terra de proteção (terra) eletrodo.



Tensão Perigosa  
IEC 60417-5036

Para identificar os riscos decorrentes de tensões perigosas



CUIDADO  
Risco de Esmagamento de  
Mãos

## 7 INSTRUÇÃO DE LIMPEZA E CONSERVAÇÃO

Antes de qualquer operação de limpeza, desligue a amassadeira da tomada.

Utilize pano e/ou esponja multiuso, água e detergente neutro para a remoção dos restos de alimentos (massa, farinha, carne, gordura...) do misturador, laminador. Caso necessário solte o conjunto da extrusora e coloque-os de molho em um recipiente com água e detergente neutro, deixando o equipamento seco.

Jamais utilize produtos cáusticos (sabão, bicarbonato de sódio), abrasivos (sapólio, esponja de aço, objetos pontiagudos) ou siliconados na limpeza.

A garantia será anulada em caso de danos ao equipamento causados por falta de limpeza, ou por limpeza incorreta. Por isso a limpeza após o uso é essencial.

## 8 INFORMAÇÕES E CONTROLES DE PÓS-VENDAS

### Como solicitar Assistência Técnica MALTA

---

A primeira opção é procurar o posto de Assistência Técnica Autorizada MALTA mais próximo, para verificar a relação de fornecedores de Assistência é necessário entrar em contato utilizando uma das seguintes formas:

**E-mail:** [assistencia@malta.ind.br](mailto:assistencia@malta.ind.br)

**Fone:** 0 ( xx ) 54 3213.6801

**Fax:** 0 ( xx ) 54 3213.6803

**Site:** [www.malta.ind.br](http://www.malta.ind.br)

*Aponte a câmera do seu celular e escaneie o QR CODE para ter acesso ao WhatsApp da Assistência Técnica MALTA.*



### Termo de Garantia

---

GARANTIA LEGAL\* 90 DIAS

GARANTIA ESTENDIDA 90 DIAS

GARANTIA TOTAL\*\* 180 DIAS

Com este produto, a MALTA Utilidades Domésticas, tem como objetivo atender plenamente o consumidor, proporcionando a garantia na forma aqui estabelecida.

A amassadeira é garantida contra defeitos de fabricação pelo prazo de 6 meses, contados a partir da emissão da nota fiscal ao consumidor ou entrega do produto.

Para sua tranquilidade, preserve e mantenha o manual de instruções com este certificado de Garantia e Nota Fiscal de compra em local segura e de fácil acesso.

A Garantia Legal\* atende o Código de Defesa do Consumidor e tem seu início na data da aquisição do produto.

A Garantia Total\*\* é a soma da Garantia Legal mais a Garantia Adicional.

A MALTA prestará serviços de Assistência Técnica, tanto os gratuitos, quanto os remunerados, somente na fábrica ou nos postos de Assistência Técnica Autorizada MALTA conforme localidade.

### Excluem-se da Garantia

---

A garantia a que se refere o presente termo se extinguirá de pleno direito, na ocorrência de uma das circunstâncias abaixo descritas:

- O produto adulterado ou consertado por qualquer fornecedor não aprovado pela MALTA;

- Utilização de peças, componentes e/ou acessórios não recomendados pela MALTA;
- Ligação em tensão diferente daquela para qual foi projetado;
- Uso inadequado ou negligência do consumidor em relação às instruções do manual;
- Instalações inadequadas;
- Efeitos decorrentes de produtos químico abrasivos;
- Danos causados por agente da natureza (enchentes, maresias, raios, etc.);
- Receber maus tratos ou sofrer danos decorrentes de acidentes, quedas, variações de tensão elétrica e sobrecarga acima do especificado, ou qualquer ocorrência imprevisível, decorrentes de má utilização dos equipamentos por parte do usuário;
- Ausência ou adulteração do número de série.

**Observação:** A garantia não cobre a limpeza do aparelho. O produto deverá ser entregue para conserto ao posto da rede autorizada em boas condições de limpeza.

**Foro:** Fica eleito desde já o foro de Caxias do Sul/RS, para qualquer ação.

**A MALTA reserva-se o direito de alterar as características gerais, técnicas e de design dos seus produtos sem aviso prévio.**

## **ATENDIMENTO AO CONSUMIDOR**

MALTA Indústria de Equipamentos e Utilidades Domésticas Ltda  
Rua Igneis Fedrizzi Angonese, 728 – Bairro Salgado Filho  
Caxias do Sul/RS – Brasil  
CEP 95098-115 – CNPJ 93.489.482/0001-76  
Fone (54) 3213.6801 – Fax (54) 3213.6803  
[www.malta.ind.br](http://www.malta.ind.br)

REV. 01 - 26/02/2024