

# MALTA®

#  
família  
malta



## SERRA FITA DE COLUNA

31 01039 / 31 01040 / 31 01042  
31 01043 / 31 01044 / 31 01045  
31 01047 / 31 05780 / 31 05781

## Manual de Instruções

Antes de utilizar o seu produto, leia atentamente este Manual de Instruções. Temos certeza de que será útil.

[www.malta.ind.br](http://www.malta.ind.br)

**MALTA<sup>®</sup>**

[www.malta.ind.br](http://www.malta.ind.br)

## PARABÉNS POR SUA ESCOLHA

Nós da MALTA ficamos satisfeitos com a sua escolha.

Você adquiriu um produto de alto padrão de qualidade e segurança.

Para garantir o melhor desempenho do seu produto, não ligue este aparelho sem ler atentamente as instruções a seguir.

Recomenda-se não jogar fora este Manual de Instruções.

### 1. PRIMEIROS PASSOS

Ao receber o produto, recomendamos cuidado e inspeção para detectar qualquer avaria proveniente do transporte, tais como:

- Amassados e riscos na estrutura;
- Quebra de peças;
- Falta de peças através de violação da embalagem.

### 2. SEGURANÇA

#### **IMPORTANTE**

Leia atentamente as Instruções contidas neste Manual antes de ligar o equipamento.

Certifique-se de que todas as informações foram compreendidas.

Em caso de dúvidas, consulte o Serviço de Atendimento MALTA (54)  
3213.6801

Este equipamento é potencialmente PERIGOSO, quando utilizado incorretamente. É necessário realizar a manutenção, limpeza e/ou qualquer

serviço por uma pessoa qualificada e com o equipamento desconectado da rede elétrica;

**Não use este aparelho para outra finalidade que não seja as descritas no manual.**

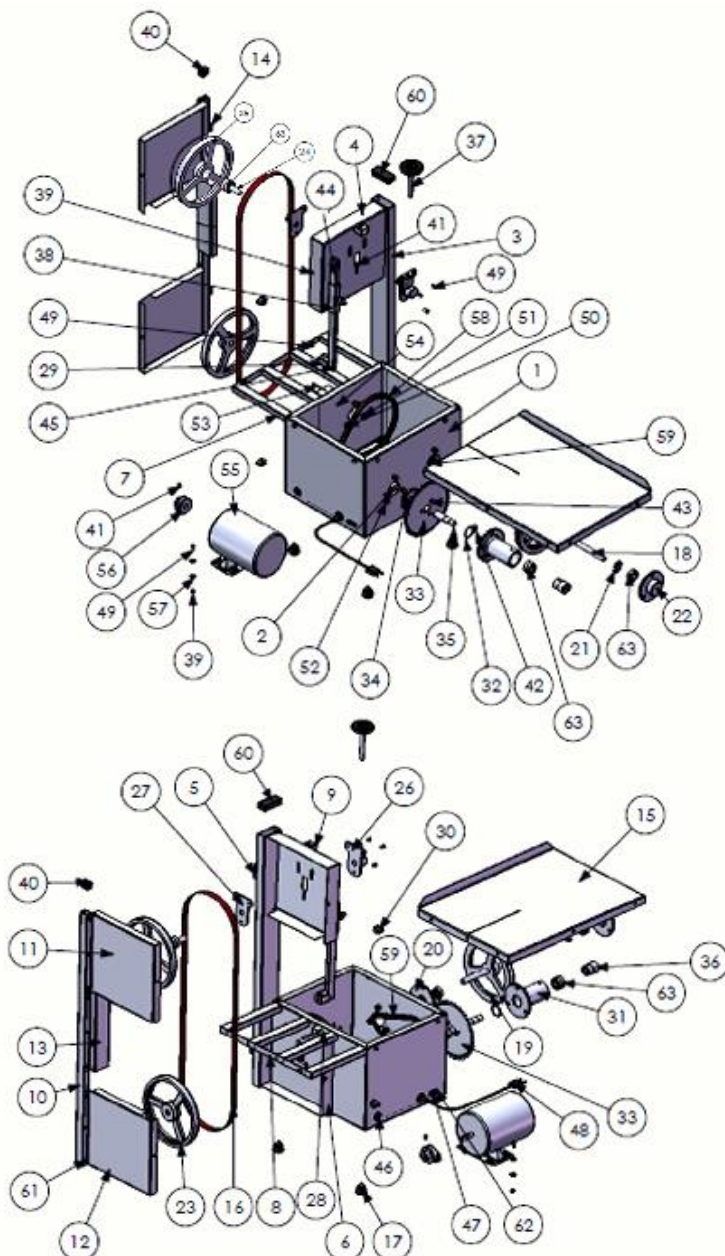
## **As instruções abaixo deverão ser seguidas para evitar acidentes**

---

- Leia todas as instruções contidas neste manual;
- Não utilize o produto se o cabo de alimentação, ficha ou peça do aparelho estiver com defeito. Para substituição de peças danificadas, favor procurar a Assistência Técnica Autorizada;
- Para proteger contra choques elétricos, não mergulhe o cabo de alimentação, conecte-o em água ou outro líquido;
- Desconecte o cabo de alimentação quando o produto não estiver em uso, antes de limpar;
- Para evitar o desgaste prematuro da sua máquina, instale-a em local seco;
- O uso de acessórios não recomendados para este dispositivo pode resultar em ferimentos pessoais;
- Não deixe o cabo de alimentação pendurado sobre mesas e balcões;
- Este produto não se destina a ser utilizado por pessoas (incluindo crianças) com capacidades físicas, sensoriais ou mentais reduzidas, ou com falta de experiência e conhecimento, a menos que supervisionado ou instruído por uma pessoa responsável pela sua segurança;
- Evite sobrecarregar a instalação elétrica. Não use plugue "T" ou similar, mesmo na mesma tomada;
- Para não perder a garantia e evitar problemas técnicos, não tente reparar o dispositivo. Se necessário, leve-o a uma Assistência Técnica Autorizada;
- A Nota Fiscal e o Certificado de Garantia são documentos importantes e devem ser guardados para fins de garantia.

## 3. COMPONENTES

Nº ITEM	DESCRIÇÃO	QDT.
1	ESTRUTURA BASE	1
2	BASE DO MOTOR	1
3	COLUNA GUIA	1
4	ESTRUTURA SUPERIOR	1
5	DOBRADIÇA MACHO	2
6	PROTEÇÃO INTERNA DA SERRA	1
7	TUBO APOIO DA MESA	4
8	CHAPA LIGAÇÃO DOS TUBOS	1
9	APOIO DO FUSO TENSIONADOR	1
10	COLUNA GUIA DA PORTA	1
11	PROTEÇÃO SUPERIOR	1
12	PROTEÇÃO INFERIOR	1
13	PROTEÇÃO CENTRAL	1
14	DOBRADIÇA FÊMEA	2
15	MESA	1
16	LÂMINA DE SERRA	1
17	PÉ DE APOIO	4
18	EIXO DO VOLANTE INFERIOR	1
19	POLIA CONDUZIDA	1
20	FLANGE INTERNA	1
21	ENGRENAGEM MENOR	1
22	FLANGE EXTERNA	1
23	VOLANTE INFERIOR	1
24	EIXO DO VOLANTE SUPERIOR	1
25	VOLANTE SUPERIOR	1
26	MANCAL TENSIONADOR	1
27	CHAPA ENCOSTO DO MANCAL	1
28	GUIA FIXO DA SERRA	1
29	GUIA MÓVEL DA SERRA	1
30	PARAFUSO FECHAMENTO	3
31	MANCAL EXTRUSORA	1
32	ANEL ELÁSTICO - I35	1
33	ENGRENAGEM MAIOR	1
34	FLANGE DA ENGRENAGEM MAIOR	1
35	EIXO DA ENGRENAGEM MAIOR	1
36	ACOPLAMENTO DA EXTRUSORA	1
37	MANÍPULO TENSIONADOR	1
38	TUBO FIXO DA GUIA DA SERRA	1
39	PORCA SEXT. 1/4" - 20 FIOS	20
40	PONTEIRA PLÁSTICA MENOR	1
41	PARAF. ALLEN SEM CAB. M6 X 8	4
42	PARAF. SEXT. 5/16" X 1/2"	1
43	PARAF. SEXT. 1/4" X 3/4"	3
44	TUBO GUIA MÓVEL DA SERRA	1
45	PARAF. SEXT. 1/4" X 1.1/2"	1
46	CHAVE LIGA/DESLIGA	1
47	CHAVE SELETORA	1
48	CABO DE ALIMENTAÇÃO	1
49	PARAF. SEXT. 1/4" X 1/2"	13
50	PORCA SEXT. 5/16"	9
51	ARRUELA DE PRESSÃO 5/16"	9
52	PARAF. SEXT. 5/16" X 3/4"	9
53	PARAF. SEXT. 3/16" X 1.1/4"	2
54	PORCA SEXT. 3/16"	2
55	MOTOR MONOFÁSICO 1/2CV	1
56	POLIA DO MOTOR	1
57	ARRUELA LISA 1/4"	8
58	CORREIA - A27	1
59	CORRENTE EXTRUSORA	1
60	PONTEIRA MAIOR	1
61	PARAF. SEXT. 3/16" X 1/2"	9
62	REBITE Ø 1/8" X 3/8"	2
63	ROLAMENTO 6202 2RS	6



**Obs.:** Imagem meramente ilustrativa.

## 4. INSTALAÇÃO

Para obter a eficiência da máquina, a Serra Fita precisa ser instalada em uma superfície plana e robusta que atende a ergonomia do operador.

Não ligue o equipamento através de conectores tipo "T", benjamins ou semelhantes e não utilize extensões. Caso necessário, solicite a um electricista informações sobre o modelo mais adequado;

Jamais ligue o equipamento junto com outros aparelhos em uma mesma tomada;

## 5. INFORMAÇÕES TÉCNICAS

**Este produto destina-se ao uso Profissional/Empresarial.**

Serra Fita	Ref. 1039	Ref. 1040	Ref. 1042	Ref. 1043	Ref. 1044	Ref. 1045	Ref. 1047	Ref. 5780	Ref. 5781
<b>Moedor de Carne</b>	-	✓ Boca N8	-	✓ Boca N8	-	✓ Boca N8 e Funil	✓ Boca N8	✓ Boca N8	-
<b>Mesa Móvel em Aço Inox</b>	-	-	-	-	270x 550 mm	-	270x 550 mm	-	-
<b>Mesa Fixa em Aço Inox</b>	480x 550 mm	480x 550 mm	480x 550 mm	480x 550 mm	210x 550 mm	480x 550 mm	210x 550 mm	480x 550 mm	480x 550 mm
<b>Carenagem Aço Carbono</b>	✓	✓	-	-	-	-	✓	✓	✓
<b>Carenagem Aço Inox</b>	-	-	✓	✓	✓	✓	-	-	-
<b>Pintura Epóxi Branca</b>	✓	✓	-	-	-	-	✓	✓	✓
<b>Volante Ferro Fundido</b>	-	-	-	-	-	-	-	✓	✓
<b>Largura 430mm</b>	✓	✓	✓	✓	✓	✓	✓	✓	✓
<b>Comprimento 330mm</b>	✓	✓	✓	✓	✓	✓	✓	✓	✓
<b>Altura 840mm</b>	✓	✓	✓	✓	✓	✓	✓	✓	✓
<b>Altura Corte 300mm</b>	✓	✓	✓	✓	✓	✓	✓	✓	✓
<b>Lâmina Serra 181cm</b>	✓	✓	✓	✓	✓	✓	✓	✓	✓
<b>Peso</b>	32kg	35kg	32kg	35kg	35kg	38kg	38kg	35kg	32kg
<b>Motor 1/2cv Bivolt, Monofásico</b>	✓	✓	✓	✓	✓	✓	✓	✓	✓

**Observação.:** Não o utilize forçado, trabalhe dentro de sua capacidade, caso contrário você queimará o motor e/ou danificará as peças.

*Antes da utilização verifique se a tensão da rede elétrica corresponde a mesma indicada no aparelho (o equipamento possui uma chave seletora 127V ou 220V). A tensão selecionada deve estar aparecendo no visor da chave seletora de tensão.*

## 6. MODO DE UTILIZAÇÃO

Primeiro, verifique se a Serra Fita está devidamente alinhada e tensionada em sua posição de trabalho. Antes de usar, retire a proteção central da lâmina, a película de proteção da mesa, e limpe a lâmina com água e sabão neutro.

Posicione a mesa na base da Serra Fita, fixe-a com os parafusos e arruelas e recoloque a proteção da lâmina fixando com os dois manípulos.

Para operar o equipamento, acione o botão Liga/Desliga (botão de Emergência). Coloque o produto a ser cortado sobre a mesa fixa, ajustando o dorso móvel da serra à altura adequada, empurrando-o em direção à lâmina.

O operador deve agarrar firmemente as peças a cortar.

## 7. INSTRUÇÃO DE LIMPEZA E CONSERVAÇÃO

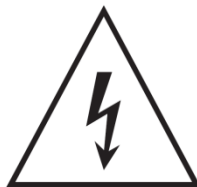
- Para limpar a máquina, primeiro desconecte-a da rede elétrica.
- Todas as partes que entraram em contato com a carne devem ser limpas com escova plástica.
- Lave todas as partes com água quente e sabão neutro, secando-as em seguida.
- Não mantenha os componentes molhados.
- Nunca use objetos duros e pontiagudos para limpar pedaços de carne presos nas portas da máquina.
- Não utilizar lava jatos para a limpeza da máquina.

## 8. SÍMBOLOS INDICATIVOS NO EQUIPAMENTO



Terra de Proteção  
IEC 60417-5019

Identificar qualquer terminal que é destinado para a conexão com um condutor externo para a proteção contra choque elétrico em caso de uma falha, ou no terminal de uma terra de proteção (terra) eletrodo.



Tensão Perigosa  
IEC 60417-5036

Para identificar os riscos decorrentes de tensões perigosas



CUIDADO  
Risco de Esmagamento de Mãos

## 9. INFORMAÇÕES E CONTROLES DE PÓS-VENDAS

### Como solicitar Assistência Técnica MALTA

A primeira opção é procurar o posto de Assistência Técnica Autorizada MALTA mais próximo, para verificar a relação de fornecedores de Assistência é necessário entrar em contato utilizando uma das seguintes formas:

**E-mail:** [assistencia@malta.ind.br](mailto:assistencia@malta.ind.br)

**Fone:** 0 ( xx ) 54 3213.6801

**Fax:** 0 ( xx ) 54 3213.6803

**Site:** [www.malta.ind.br](http://www.malta.ind.br)

*Aponte a câmera do seu celular e escaneie o QR CODE para ter acesso ao WhatsApp da Assistência Técnica MALTA.*





## **Termo de Garantia**

---

GARANTIA LEGAL\* 90 DIAS

GARANTIA ESTENDIDA 90 DIAS

GARANTIA TOTAL\*\* 180 DIAS

A Garantia Legal\* atende o Código de Defesa do Consumidor e tem seu início na data de aquisição do produto;

A Garantia Total\*\* é a soma da Garantia Legal mais a Garantia Adicional;

A MALTA prestará serviços de Assistência Técnica, tanto os gratuitos, quanto os remunerados, somente na Fábrica ou nos postos de Assistência Técnica Autorizada, conforme a localidade;

Nas localidades onde não haja Assistência Técnica Autorizada, o produto deverá ser transportado, por conta e risco do consumidor, a Assistência Técnica Autorizada conforme endereços relacionados neste manual;

Em caso de necessidade de atendimento a domicílio, será pago à Assistência Técnica Autorizada "Taxa de visita", conforme valor estabelecido pela MALTA;

Se o consumidor vier a transferir a propriedade deste produto, a garantia ficará automaticamente transferida, respeitando o prazo de validade, contado a partir da primeira aquisição.

## **Excluem-se da Garantia**

---

A garantia a que se refere o presente termo se extinguirá de pleno direito, na ocorrência de uma das circunstâncias abaixo descritas:

- O produto seja examinado, adulterado ou consertado por qualquer fornecedor não aprovado pela MALTA;
- Utilização de peças, componentes e/ou acessórios não recomenda dos pela MALTA;
- Ligação em tensão diferente daquela para qual foi projetado;

- Uso inadequado ou negligência do consumidor em relação às instruções do Manual;
- Instalações Inadequadas;
- Efeitos decorrentes de produtos químicos abrasivos;
- Danos causados por agentes da natureza (enchentes, maresias, raios, etc.);
- Ausência ou adulteração do número de série.

**Observação:** A garantia não cobre a limpeza do aparelho. O produto deverá ser entregue para conserto ao posto da rede autorizada em boas condições de limpeza.

**Foro:** Fica eleito desde já o foro de Caxias do Sul (RS), para qualquer ação.

**A MALTA reserva-se o direito de alterar as características gerais, técnicas e de design dos seus produtos sem aviso prévio.**



## **ATENDIMENTO AO CONSUMIDOR**

MALTA Indústria de Equipamentos e Utilidades Domésticas Ltda

Rua Igneis Fedrizzi Angonese, 728 – Bairro Salgado Filho

Caxias do Sul/RS – Brasil

CEP 95098-115 – CNPJ 93.489.482/0001-76

Fone (54) 3213.6801 – Fax (54) 3213.6803

[www.malta.ind.br](http://www.malta.ind.br)

REV. 01 – 18/03/2024