

**MALTA®**

#  
família  
malta



Segue a gente!



## **CHURRASQUEIRA ROTATIVA VERTICAL 3 ESPETOS A GÁS**

### **Manual de Instruções**

**Antes de utilizar o seu produto, leia atentamente este Manual de Instruções. Temos certeza de que será útil.**

[www.malta.ind.br](http://www.malta.ind.br)

## PARABÉNS POR SUA ESCOLHA

Nós da MALTA ficamos satisfeitos com a sua escolha.

Você adquiriu um produto de alto padrão de qualidade e segurança, que atende aos requisitos da Portaria 148 do INMETRO.

Para garantir o melhor desempenho do seu produto, não ligue este aparelho sem ler atentamente as instruções a seguir.

Recomenda-se não jogar fora este Manual de Instruções.

### 1. PRIMEIROS PASSOS

Ao receber o produto, recomendamos cuidado e inspeção para detectar qualquer avaria proveniente do transporte, tais como:

- Amassados e riscos na estrutura;
- Quebra de peças;
- Falta de peças através de violação da embalagem.

### 2. SEGURANÇA

#### IMPORTANTE

Leia atentamente as INSTRUÇÕES contidas neste Manual antes de ligar o equipamento. Certifique-se de que todas as informações foram compreendidas.

Em caso de dúvidas, consulte o Serviço de Atendimento MALTA.

Este equipamento é potencialmente PERIGOSO, quando utilizado incorretamente.

É necessário realizar a manutenção, limpeza e/ou qualquer serviço por uma pessoa qualificada e com o equipamento desconectado da rede elétrica.

Este aparelho foi concebido para ser utilizado em aplicações domésticas e similares, tais como: cozinhas de lojas, escritórios e outros ambientes de trabalho; casas de fazenda, por clientes em hotéis, motéis e outros tipos de ambientes residenciais.

**Não use este aparelho para outra finalidade que não seja as descritas no manual.**

## **As instruções abaixo deverão ser seguidas para evitar acidentes**

- 1- Leia todas as instruções contidas neste manual.
- 2- Para evitar risco de choque elétrico e danos ao equipamento, nunca utilize o mesmo com: roupas ou pés molhados e/ou em superfície úmida ou molhada, não mergulhe em água ou qualquer outro líquido e não utilize jato de água diretamente no equipamento.
- 3- Assegurar que as crianças sejam vigiadas para que as mesmas não estejam brincando com o aparelho.
- 4- Desconecte o equipamento da rede elétrica quando: não estiver em uso, antes de limpá-lo, em manutenção e qualquer outro tipo de serviço.
- 5- Desligar o aparelho e desconectar da alimentação antes de mover acessórios ou partes que se movem durante o uso.
- 6- Não utilize o equipamento caso esteja com o cabo ou plugue danificado. Caso o cabo de energia estiver danificado, deverá ser substituído pelo fabricante, agente autorizado ou pessoa qualificada, a fim de evitar riscos. Assegure-se que o cabo de força não permaneça na borda da mesa/balcão ou que toque superfícies quentes.
- 7- Quando o equipamento sofrer uma queda, estiver danificado de alguma forma ou não funcione, é necessário levá-lo até uma Assistência Técnica Autorizada para revisão, reparo, ajuste mecânico ou elétrico.
- 8- A utilização de acessórios não recomendados pelo fabricante pode ocasionar lesões corporais.
- 9- Mantenha as mãos e qualquer utensílio afastados das partes em movimento do equipamento, enquanto está em funcionamento, para evitar lesões corporais ou danos ao equipamento.
- 10- Mantenha o aparelho e seus acessórios fora do alcance de crianças pequenas e animais domésticos.
- 11- Somente opere o aparelho sobre uma superfície plana, firme e estável. Recomendamos que a altura mínima do chão seja de 60 centímetros e a máxima de 150 centímetros.
- 12- Durante a utilização do equipamento o vidro da porta aquecerá, deve-se tomar cuidado para não ocasionar queimaduras.

- 13- Efetue a limpeza da porta de vidro com o equipamento desligado e frio, para evitar o choque térmico, pois o mesmo poderá quebrar.
- 14- Desligar sempre o motor do equipamento quando for retirar ou acrescentar espetos.
- 15- Selecionar na chave seletora de voltagem a tensão desejada 127/220V.
- 16- Após o término da utilização, fechar o registro geral da válvula de gás.

## **IMPORTANTE**

O cordão de alimentação deve ser examinado regularmente para detectar sinais de danos, sendo que o aparelho não deve ser usado se o cordão estiver danificado.

Certifique-se de que o cabo de alimentação esteja em perfeita condição de uso.

Caso o mesmo não esteja, faça a substituição do cabo danificado por outro que atenda as especificações técnicas e de segurança. Esta substituição deverá ser realizada por um profissional qualificado e deverá atender as normas de segurança locais.

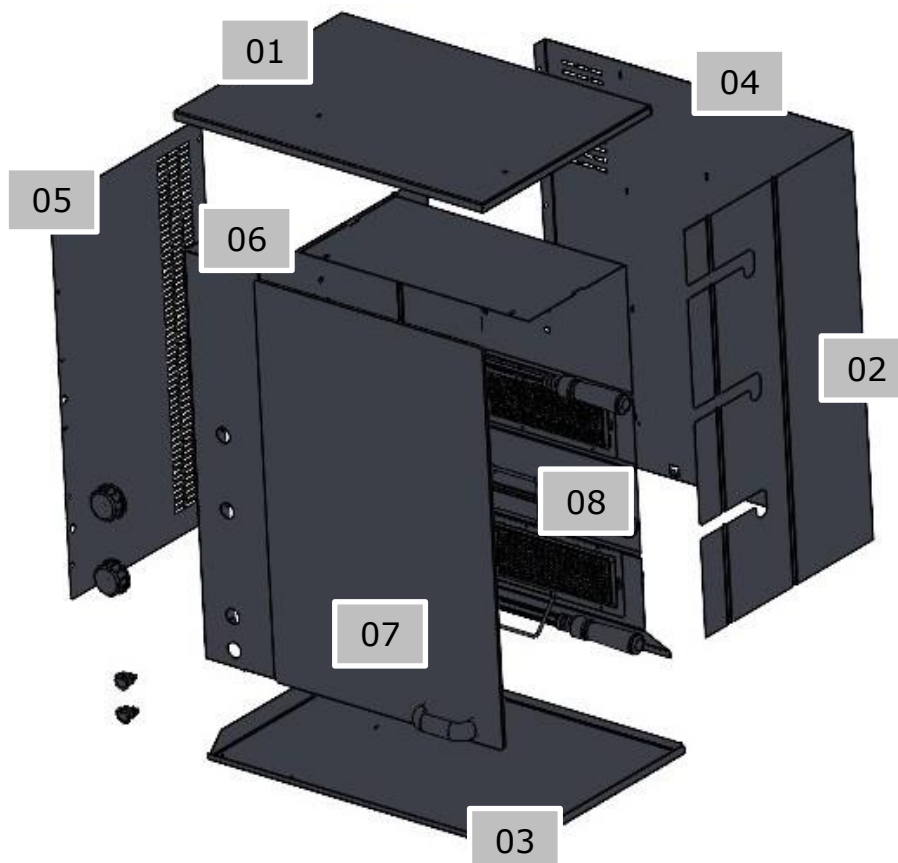
Este equipamento não se destina a utilização por pessoas (inclusive crianças) com capacidades físicas, sensoriais ou mentais reduzidas, ou por pessoas com falta de experiência e conhecimento, a menos que tenham recebido instruções referentes à utilização do equipamento ou que estejam sob a supervisão de uma pessoa responsável pela sua segurança.

Mantenha o equipamento fora do alcance de crianças, em caso de emergência retire o plugue da tomada de energia elétrica e nunca utilize jatos d'água diretamente sobre o equipamento.

Carvão Vegetal ou combustíveis similares não devem ser utilizados neste equipamento.

## 3. COMPONENTES

Todos os componentes do equipamento são construídos com materiais criteriosamente selecionados para cada função, dentro dos padrões de testes e da experiência MALTA. **Acompanham o produto:** Manual de Instruções, 03 espetos e 01 bandeja.



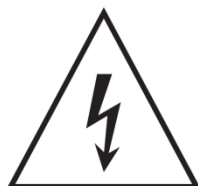
ITEM	DESCRIÇÃO	QTD.
01	Fechamento Superior	1
02	Fechamento Lateral Direito	1
03	Fundo (Base)	1
04	Tampa Traseira	1
05	Fechamento Lateral Esquerdo	1
06	Divisória	1
07	Porta de Vidro Temperado	1
08	Suporte do Queimador	1

## 4. SIMBOLOS INDICATIVOS NO EQUIPAMENTO



Terra de Proteção  
IEC 60417-5019

Identificar qualquer terminal que é destinado para a conexão com um condutor externo para a proteção contra choque elétrico em caso de uma falha, ou no terminal de uma terra de proteção (terra) eletrodo.



Tensão Perigosa  
IEC 60417-5036

Para identificar os riscos decorrentes de tensões perigosas



Superfície Quente  
IEC 60417-5041

Para indicar que o item marcado pode ser quente e não deve ser tocado sem cuidar

## 5. MODO DE USO

Não trabalhe com cabelos compridos soltos, que possam tocar qualquer parte do equipamento, pois os mesmos poderão causar sérios acidentes. Amarre-os para cima/atrás, ou cubra-os com um lenço.

Evite contato de umidade com o queimador, pode danificar.

Sua churrasqueira deve ser posicionada e nivelada sobre uma superfície firme e quando a mesma for embutida recomendamos deixar uma folga de pelo menos 20 centímetros nas laterais, superior e atrás. Para dissipar o calor de forma segura.

Esse equipamento foi desenvolvido para usar motor com potência nominal 25W, tensão 127/220V e com frequência de 60 Hz. Ao receber o equipamento verifique a tensão registrada na chave seletora. Caso necessário ajuste a tensão na chave seletora de tensão conforme tensão local.

Este aparelho não foi projetado para ser operado por meio de temporizador externo ou sistema de controle remoto separado. O aterramento da rede elétrica deverá ser feito conforme norma NBR 5410. Na dúvida, consulte um eletricista especializado;

O equipamento possui aterramento interno. Consulte um eletricista especializado para verificar se a sua rede elétrica está aterrada;

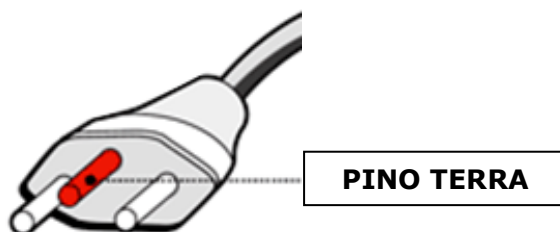
Verifique se não existe sobrecarga no circuito de força onde será ligado o aparelho;

Não ligue a churrasqueira através de conectores tipo "T", benjamins ou semelhantes e não utilize extensões. Caso necessário, solicite a um electricista informações sobre o modelo mais adequado;

Jamais ligue a churrasqueira, junto com outros aparelhos em uma mesma tomada;

Para obter proteção adicional, recomendamos instalar um dispositivo contra corrente residual (RDC), no circuito elétrico onde o aparelho será ligado. O RDC deve ter uma corrente de operação residual não superior de 30 mA. Peça informações a um instalador profissional;

O cabo de alimentação possui 3 (três) pinos, onde o pino central é o pino de aterramento - (Pino terra). É obrigatório que os três pontos estejam devidamente ligados antes de acionar o equipamento.



Este equipamento deve ser utilizado com Gás GLP, instalar 1 Botijão P-13 (Kit de baixa pressão). Conecte a mangueira do Kit Gás na entrada de gás do equipamento, fixando-a com uma abraçadeira metálica.



## Observações

---

1º) Verifique a existência de vazamentos de gás, utilizando espuma de água e sabão;

2ª) Não use válvulas de alta pressão neste equipamento. Risco de vazamento, incêndio e perda da garantia. A válvula indicada é de baixa pressão, 2.800 Pascal;

Deve-se operar a churrasqueira com água, recomenda-se colocar aproximadamente 1 litro dentro da bandeja;

Para iniciar a operação, certifique-se que não haja vazamentos de gás. Libere o gás, pressionando o botão e girando para o sentido anti-horário até a posição máxima e em seguida acione a chave pulso para que o conjunto Centelhador e o ignitor gere faísca para o gás entrar em combustão. Após confirme se o queimador acendeu;

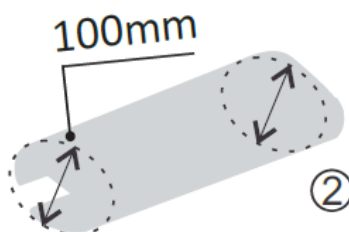
Espete a carne e tenha cuidado em distribuí-la homogeneamente no espeto;

Espetos com má colocação de carne podem danificar o motor. Abra a porta, coloque os espetos no sistema giratório e ligue o mesmo através do Botão de Liga/Desliga no painel frontal;

Ao utilizar coxa de frango, a ponta do osso deve ser cortada (ver figura 1);



Ao espetar a carne não ultrapassar o diâmetro de 100 mm (ver figura 2);



**Observação.:** Ao espetar costela de gado, evite deixar a peça solta ou o osso da costela balançando.





BOTÃO QUE LIGA /  
DESLIGA O MOTOR

BOTÃO DO REGISTRO  
DO GÁS

## 6. INFORMAÇÕES TÉCNICAS

**Esse produto é destinado ao uso Empresarial/Profissional.**

**Capacidade:** 3 kg - 1 kg por espeto

**Tensão:** 127/220V

**Frequência:** 60 Hz

**Potência nominal do motor:** 1/30cv (25W)

**Potência consumida:** 127/220V - 130/85W

**Dimensões Externas A X L X C:** (480 X 440 X 580) mm

**Dimensões Internas A X L X C:** (440 X 280 X 410) mm

Aquecimento a gás através de infravermelho;

Estrutura e acabamento em Aço ao Carbono com Pintura Epóxi;

Bandeja coletora de gordura;

Controle progressivo de chama máxima e mínima;

Porta em vidro temperado;

**Consumo médio de gás no queimador:** 200 gramas por hora.

*Antes da utilização verifique se a tensão da rede elétrica corresponde a mesma indicada no aparelho (o equipamento possui uma chave seletora 127V ou 220V). A tensão selecionada deve estar aparecendo no visor da chave seletora de tensão.*

## 7. LIMPEZA

Retire o plugue da tomada e feche a válvula do botijão do gás antes de iniciar o processo de limpeza.

Aguardar a churrasqueira estar ligeiramente morna, porém nunca quente. Internamente, use esponja umedecida e sabão neutro. Remova a bandeja e limpe-a com esponja e detergente.

Na parte externa repita o procedimento e limpe o vidro quando estiver totalmente frio, evite choque térmico.

Não use materiais abrasivos, corrosivos, cortantes ou raspadores metálicos para limpar a churrasqueira. Também não usar máquinas de limpeza a vapor.

O equipamento deve ser totalmente limpo e higienizado antes de ser usado pela primeira vez e após um tempo de inatividade prolongada.

## 8. INFORMAÇÕES E CONTROLES DE PÓS-VENDAS

### Como solicitar Assistência Técnica MALTA

A primeira opção é procurar o posto de Assistência Técnica Autorizada MALTA mais próximo, para verificar a relação de fornecedores de Assistência é necessário entrar em contato utilizando uma das seguintes formas:

**E-mail:** [assistencia@malta.ind.br](mailto:assistencia@malta.ind.br)

**Fone:** 0 ( xx ) 54 3213.6801

**Fax:** 0 ( xx ) 54 3213.6803

**Site:** [www.malta.ind.br](http://www.malta.ind.br)

Aponte a câmera do seu celular e escaneie o QR CODE para ter acesso ao WhatsApp da Assistência Técnica MALTA.



## **Termo de Garantia**

---

GARANTIA LEGAL\* 90 DIAS

GARANTIA ESTENDIDA 90 DIAS

GARANTIA TOTAL\*\* 180 DIAS

A Garantia Legal\* atende o código de defesa do consumidor e tem seu início na data de aquisição do produto;

A Garantia Total\*\* é a soma da Garantia Legal mais a Garantia Adicional;

A MALTA prestará serviços de Assistência Técnica, tanto os gratuitos, quanto os renumerados, somente na Fábrica ou nos postos de Assistência Técnica Autorizada, conforme a localidade;

Nas localidades onde não haja Assistência Técnica Autorizada, o produto deverá ser transportado, por conta e risco do consumidor, a Assistência Técnica Autorizada conforme endereços relacionados neste manual;

Em caso de necessidade de atendimento a domicílio, será pago à Assistência Técnica Autorizada "Taxa de visita", conforme valor estabelecido pela MALTA;

Se o consumidor vier a transferir a propriedade deste produto, a garantia ficará automaticamente transferida, respeitando o prazo de validade, contado a partir da primeira aquisição.

## **Excluem-se da Garantia**

---

A garantia a que se refere o presente termo se extinguirá de pleno direito, na ocorrência de uma das circunstâncias abaixo descritas:

- O produto seja examinado, adulterado ou consertado por qualquer fornecedor não aprovado pela MALTA;
- Utilização de peças, componentes e/ou acessórios não recomendados pela MALTA;
- Ligação em tensão diferente daquela para qual foi projetado;
- Uso inadequado ou negligência do consumidor em relação às instruções do manual;
- Instalações Inadequadas;
- Efeitos decorrentes de produtos químicos abrasivos;
- Danos causados por agentes da natureza (enchentes, maresias, raios, etc.);

- Ausência ou adulteração do número de série.

**Observação:** A garantia não cobre a limpeza do aparelho. O produto deverá ser entregue para conserto ao posto da rede autorizada em boas condições de limpeza.

**Foro:** Fica eleito desde já o foro de Caxias do Sul/RS, para qualquer ação.

**A MALTA reserva-se o direito de alterar as características gerais, técnicas e de design dos seus produtos sem aviso prévio.**

## **ATENDIMENTO AO CONSUMIDOR**

MALTA Indústria de Equipamentos e Utilidades Domésticas Ltda

Rua Igneis Fedrizzi Angonese, 728 – Bairro Salgado Filho

Caxias do Sul/RS – Brasil

CEP 95098-115 – CNPJ 93.489.482/0001-76

Fone (54) 3213.6801 – Fax (54) 3213.6803

[www.malta.ind.br](http://www.malta.ind.br)

REV. 04 – 29/08/2024