

MALTA®

**#
família
malta**



**100%
NACIONAL**



**SIGA NOSSO
INSTAGRAM**



Misturador 15 Litros

31 05479

MANUAL DE INSTRUÇÕES

Antes de utilizar o seu produto, leia atentamente este Manual de Instruções. Temos certeza de que será útil.

www.malta.ind.br

PARABÉNS POR SUA ESCOLHA

Nós da MALTA ficamos satisfeitos com a sua escolha.

Para garantir o melhor desempenho do seu produto, não ligue este aparelho sem ler atentamente as instruções a seguir.

Recomenda-se não jogar fora este Manual de Instruções.

1. PRIMEIROS PASSOS

Ao receber o produto, recomendamos cuidado e inspeção para detectar qualquer avaria proveniente do transporte, tais como:

- Amassados e riscos na estrutura;
- Quebra de peças;
- Falta de peças através de violação da embalagem.

2. SEGURANÇA

Embora saibamos que a segurança é antes de tudo uma questão de conscientização e bom senso, apresentamos neste Manual uma série de cuidados a serem tomados na utilização do misturador. Alertamos que não é possível enumerar aqui todas as situações de risco envolvidas na operação e manutenção.

Este equipamento é potencialmente PERIGOSO, quando utilizado incorretamente. É necessário realizar a manutenção, limpeza e/ou qualquer serviço por uma pessoa qualificada e com o equipamento desconectado da rede elétrica.

Este aparelho foi concebido para ser utilizado em aplicações domésticas e similares, tais como: cozinhas de lojas, escritórios e outros ambientes de trabalho; casas de fazenda, por clientes em hotéis, motéis e outros tipos de ambientes residenciais.

Não use o aparelho para outra finalidade que não sejam as descritas no manual.

Recomendações gerais

1. Leia e compreenda todas as instruções contidas neste Manual antes de operar o misturador;
2. Este equipamento não se destina a utilização por pessoas (inclusive crianças) com capacidades físicas, sensoriais ou mentais reduzidas, ou por pessoas com falta de experiência e conhecimento, a menos que tenham recebido instruções referentes à utilização do equipamento ou que estejam sob a supervisão de uma pessoa responsável pela sua segurança;
3. No caso de pessoas em processo inicial de aprendizagem, estas devem operar o equipamento somente com a supervisão de um responsável capacitado;
4. Mantenha o aparelho e seus acessórios fora do alcance de crianças pequenas e animais domésticos;
5. Sempre utilize o equipamento com atenção;
6. Não utilize o aparelho para outros fins que não o uso previsto;
7. Verifique se não há alguma avaria no misturador, que possa interferir no funcionamento do mesmo. Se for o caso não utilize sem antes sanar o problema, não remova ou troque peças por outras que não sejam originais MALTA.

Recomendações quanto ao local de operação

Somente opere o aparelho sobre uma superfície plana, firme e estável. Nunca coloque o equipamento e/ou cabo de energia em contato com água ou outros líquidos, evitando assim sérios danos e choques elétricos. Desta forma, não use o aparelho próximo de pias ou banheiras.

Segurança na operação e manutenção

Não introduza quaisquer corpos estranhos ou partes do corpo na carcaça do aparelho, recipiente de mistura ou aberturas de ventilação, evitando assim danos ao produto e acidentes.

As peças giratórias do equipamento podem causar acidentes, portanto mantenha os cabelos, partes do corpo, joias e roupas afastadas do aparelho em operação para evitar lesões.

Ao operar o misturador, prenda cabelos compridos de forma segura e/ou use uma toca adequada.

O equipamento deve ser utilizado somente após estar totalmente montado, utilize apenas os acessórios recomendados pelo fabricante para evitar danos no produto.

Nunca deixe o aparelho sem vigilância durante a operação.

Recomenda-se que as crianças sejam vigiadas para assegurar que elas não estejam brincando com o aparelho.

Não deixe o equipamento cair, nem sofrer pancadas violentas, em caso de

Não exponha o aparelho a temperaturas extremas, flutuações de temperatura alta, luz solar direta ou umidade excessiva.

Segurança relativa à eletricidade

Antes da utilização verifique se a tensão da rede elétrica corresponde a mesma indicada no aparelho (o equipamento possui uma chave seletora 127/220V).

Certifique-se de desenrolar totalmente o cabo de energia. Não deixe o cabo de energia tocar em superfícies quentes.

O cordão de alimentação deve ser examinado regularmente para detectar sinais de danos, sendo que o aparelho não deve ser usado se o cordão estiver danificado.

Certifique-se de que o cabo de alimentação esteja em perfeita condição de uso. Caso o mesmo não esteja, faça a substituição do cabo danificado por outro que atenda as especificações técnicas e de segurança. Esta substituição deverá ser realizada por um profissional qualificado e deverá atender as normas de segurança locais.

Desligar o aparelho e desconectar da alimentação antes de mover acessórios ou partes que se movem durante o uso.

Se o cabo de energia estiver danificado, deverá ser substituído pelo fabricante, agente autorizado ou pessoa qualificada, a fim de evitar riscos.

Desconecte o equipamento da rede elétrica quando: não estiver em uso, antes de limpá-lo, antes de efetuar manutenções e qualquer outro tipo de serviço.

Antes de colocar ou tirar o plugue da tomada, tenha certeza de que o misturador esteja desligado.

Retire o plugue da tomada

- ✓ Quando o equipamento não estiver em uso;
- ✓ Antes de efetuar qualquer manutenção ou limpeza no equipamento;
- ✓ Antes de trocar quaisquer acessórios;
- ✓ Se alguma falha ocorrer durante o processo;
- ✓ Em caso de tempestade com descargas elétricas;
- ✓ Nunca tire o plugue da tomada puxando-o pelo cabo.

O cabo de alimentação possui três pinos, onde o pino central é o de aterramento, "pino terra". É obrigatório que os três pontos estejam devidamente ligados antes de acionar o equipamento.

O aterramento da rede elétrica deverá ser feito conforme norma NBR 5410. Na dúvida, consulte um eletricista especializado.

O equipamento possui aterramento interno. Consulte um eletricista especializado para verificar se a sua rede elétrica está aterrada.

Verifique se não existe sobrecarga no circuito de força onde será ligado o aparelho.

Não ligue o misturador através de conectores tipo "T", benjamins ou semelhantes e não utilize extensões. Caso necessário, solicite a um eletricista informações sobre o modelo mais adequado.

Jamais ligue o misturador, junto com outros aparelhos em uma mesma tomada.

Para obter proteção adicional, recomendamos instalar um dispositivo contra corrente residual (RDC), no circuito elétrico onde o aparelho será ligado. O RDC deve ter uma corrente de operação residual não superior de 30 mA. Peça informações a um instalador profissional.

3. APRESENTAÇÃO DO PRODUTO

Características

Todos os componentes que incorporam o equipamento são construídos com materiais criteriosamente selecionados para cada função, dentro dos padrões de testes e da experiência MALTA.

Corpo em aço carbono com pintura epóxi, facilitando a limpeza;

Velocidade constante reduzida através de polias e engrenagens com sistema monobloco;

Rolamentos blindados;

Carenagem em polipropileno;

Moedor multifuncional, faça guisados e recheios (para pastéis, tortéis, salames e linguças);

Pés antiderrapantes e isolantes, permitindo melhor estabilidade e segurança no uso do equipamento;

Equipamento conforme Norma NR12;

Grade de proteção com Microchave de Segurança;

Pás em Tecnil e removíveis;

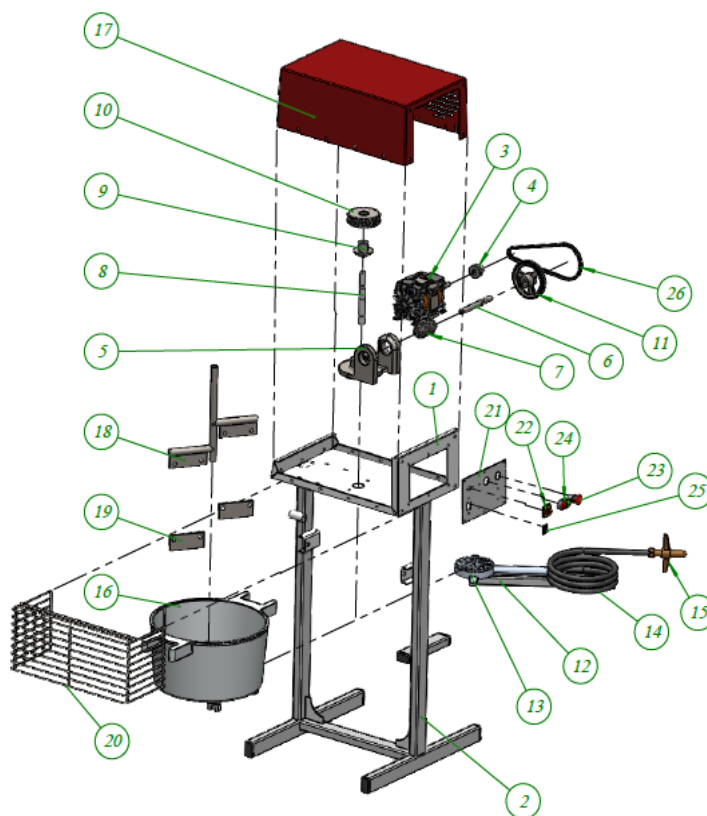
Queimador chama dupla (diâmetro 120 mm);

Misturador de baixa rotação;

Tacho basculante em alumínio.

Identificação dos componentes

POS	DESCRIÇÃO	QTD.
1	Chapa superior	1
2	Estrutura	2
3	Motor Weg	1
4	Polia Ø40	1
5	Mancal	1
6	Eixo do Sem Fim	1
7	Sem Fim	1
8	Eixo do Batedor	1
9	Bucha da Coroa	1
10	Coroa Z46	1
11	Polia Ø115	1
12	Base do Fogareiro	1
13	Fogareiro Menor	1
14	Mangueira do Gás 1m	1
15	Válvula Alta Press.	1
16	Tacho 15 kg	1
17	Carenagem	1
18	Batedor	1
19	Raspador	2
20	Grade	1
21	Painel de Acionamento	1
22	Chave de Seccionadora 16A	1
23	Chave de Emergência	1
24	Botão Duplo	1
25	Chave Seletora 110V / 220V	1
26	Correia 3VX 250	1



Especificações técnicas

Esse produto é destinado ao uso Empresarial/Profissional.

Potência nominal do motor: 1/4 cv (186W) Bivolt, Monofásico

Potência consumida do motor: 127/220V – 330/280W

Frequência: 60 Hz

Motor: 127/220V, Bivolt

Capacidade: 15 litros

Consumo médio: 0,300 kWh

Garantia: 6 meses

Tempo de funcionamento: Máximo 120 minutos (ligar novamente após 20 minutos).

Observação: Não use o equipamento forçado, trabalhe dentro de sua capacidade, se não poderá queimar o motor e/ou danificar as peças.

Antes da utilização verifique se a tensão da rede elétrica corresponde a mesma indicada no aparelho (o equipamento possui uma chave seletora 127V ou 220V). A tensão selecionada deve estar aparecendo no visor da chave seletora de tensão.

4. INSTRUÇÃO DE MONTAGEM

Cuidados no transporte e armazenagem

Somente receba o seu produto se a embalagem estiver íntegra, se a mesma estiver violada, não receba o produto.

Somente retire o misturador e seus acessórios da embalagem na ocasião da montagem.

Não empilhe um equipamento em cima de outro.

Durante o transporte e armazenamento, devem ser proporcionadas as condições no sentido de evitar batidas e quedas das embalagens contendo os produtos.

Danos por transporte ou armazenagem inadequados, molhamento e outros fatores, não são cobertos pela garantia.

Instalação / Operação dos acessórios do misturador

- Aparelho (Motor) Bivolt;
- Tacho de alumínio fundido;
- Pás misturadoras;
- Queimador;
- Kit Gás;
- Pés de borracha.

Instale seu misturador em uma superfície plana. Nunca utilize extensões ou "T" para ligar a bateadeira.

Antes de ligar o misturador na rede elétrica, certifique-se que a tensão da máquina é compatível com a rede elétrica do local (127V ou 220V monofásica), observando a etiqueta colocada na máquina.

5. INSTRUÇÃO DE OPERAÇÃO

Procedimento para utilização do misturador

Misturador: Usado para preparar a mistura. Deve ser encaixado no pino central do tacho e conectado no eixo principal da máquina.

Conjunto queimador: Acompanha queimador registro e mangueira, deve ser conectado ao bujão de gás e regulado conforme a necessidade do uso.

Com o aparelho desligado adicione os ingredientes desejados:

Coloque primeiro os ingredientes secos e, então adicione os líquidos gradualmente, feche a tampa, e ligue o aparelho pressionando o botão para a posição ligar.

É possível adicionar ingredientes durante o processo de mistura da massa, através da abertura da grade de proteção.

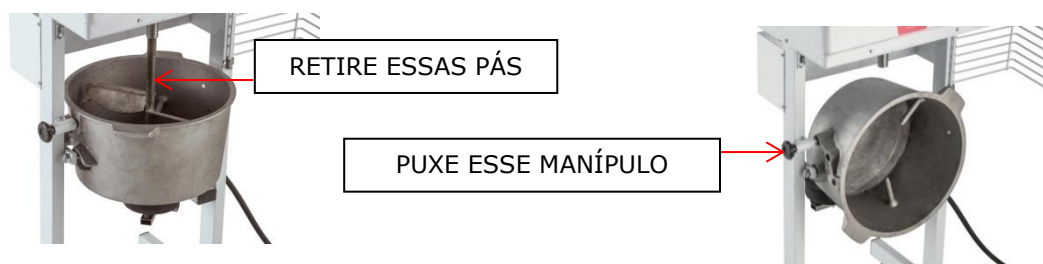
Mantenha as mãos e qualquer utensílio afastados das partes em movimento do equipamento, enquanto está em funcionamento, para evitar lesões corporais ou danos ao equipamento.

Recomendações e cuidados especiais

Não ligue o misturador na mesma tomada em que estejam conectados outros equipamentos.

Recomendamos acompanhar o funcionamento do misturador até o perfeito aprendizado das informações referentes ao uso correto, constante neste Manual.

Para girar a panela, primeiro retire as pás misturadoras e depois incline a panela, utilizando luvas térmicas, forçando através das alças da panela, conforme indicado nas fotos abaixo.



6. INSTRUÇÃO DE LIMPEZA E CONSERVAÇÃO

Antes de qualquer operação de limpeza, desligue o misturador da tomada.

- 1º. Após o uso, lave o misturador e o tacho com água e sabão neutro, com o misturador desligado;
- 2º. Nunca jogue água fria com o tacho quente, (corre-se o risco de trincar);
- 3º. Jamais introduza qualquer objeto (espátula, colher, etc) com o misturador em movimento;
- 4º. A capacidade máxima do misturador deve ser respeitada;
- 5º. Sempre apague o queimador antes de bascular ou manusear o tacho;
- 6º. Siga as instruções de uso;
- 7º. Jamais derramar água sobre o aparelho, sob pena de danificar a parte elétrica.

Jamais utilize produtos cáusticos (sabão, bicarbonato de sódio), abrasivos (sapólio, esponja de aço, objetos pontiagudos) ou siliconados na limpeza.

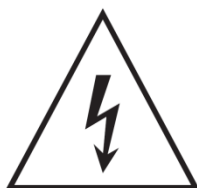
A garantia será anulada em caso de danos ao equipamento causados por falta de limpeza, ou por limpeza incorreta. Por isso a limpeza após o uso é essencial.

7. SÍMBOLOS INDICATIVOS NO EQUIPAMENTO



Terra de Proteção
IEC 60417-5019

Identificar qualquer terminal que é destinado para a conexão com um condutor externo para a proteção contra choque elétrico em caso de uma falha, ou no terminal de uma terra de proteção (terra) eletrodo.



Tensão Perigosa
IEC 60417-5036

Para identificar os riscos decorrentes de tensões perigosas



Superfície Quente
IEC 60417-5041

Para indicar que o item marcado pode ser quente e não deve ser tocado sem cuidar



CUIDADO
Risco de Esmagamento
de Mãos

Nota: Os terminais de ligação equipotencial são identificados com símbolo, conforme norma IEC 60417-5021. O adesivo não deve ser adesivado em componentes que tenham facilidade na remoção, como por exemplo, parafusos e arruelas, isto enquanto os condutores estiverem conectados. Este símbolo serve para identificar o terminal de interligação, que visa manter diversos aparelhos com o mesmo potencial. Não sendo necessariamente, o Terra de uma ligação local.

8. INFORMAÇÕES E CONTROLES DE PÓS-VENDAS

Como solicitar Assistência Técnica MALTA

A primeira opção é procurar o posto de Assistência Técnica Autorizada MALTA mais próximo, para verificar a relação de fornecedores de Assistência é necessário entrar em contato utilizando uma das seguintes formas:

E-mail: assistencia@malta.ind.br

Fone: 0 (xx) 54 3213.6801

Fax: 0 (xx) 54 3213.6803

Site: www.malta.ind.br

Aponte a câmera do seu celular e escaneie o QR CODE para ter acesso ao WhatsApp da Assistência Técnica MALTA.



Termo de Garantia

GARANTIA LEGAL* 90 DIAS

GARANTIA ESTENDIDA 90 DIAS

GARANTIA TOTAL** 180 DIAS

Com este produto, a MALTA Utilidades Domésticas, tem como objetivo atender plenamente o consumidor, proporcionando a garantia na forma aqui estabelecida.

O misturador é garantido contra defeitos de fabricação pelo prazo de 6 meses, contados a partir da emissão da nota fiscal ao consumidor ou entrega do produto.

Para sua tranquilidade, preserve e mantenha o manual de instruções com este certificado de Garantia e Nota Fiscal de compra em local segura e de fácil acesso.

A Garantia Legal* atende o Código de Defesa do Consumidor e tem seu início na data da aquisição do produto

A Garantia Total** é a soma da Garantia Legal mais a Garantia Adicional.

A MALTA prestará serviços de Assistência Técnica, tanto os gratuitos, quanto os remunerados, somente na fábrica ou nos postos de Assistência Técnica Autorizada MALTA conforme localidade.

Excluem-se da Garantia

A garantia a que se refere o presente termo se extinguirá de pleno direito, na ocorrência de uma das circunstâncias abaixo descritas:

- O produto adulterado ou consertado por qualquer fornecedor não aprovado pela MALTA;

- Utilização de peças, componentes e/ou acessórios não recomendados pela MALTA;
- Ligação em tensão diferente daquela para qual foi projetado;
- Uso inadequado ou negligência do consumidor em relação às instruções do manual;
- Instalações inadequadas;
- Efeitos decorrentes de produtos químico abrasivos;
- Danos causados por agente da natureza (enchentes, maresias, raios, etc.);
- Receber maus tratos ou sofrer danos decorrentes de acidentes, quedas, variações de tensão elétrica e sobrecarga acima do especificado, ou qualquer ocorrência imprevisível, decorrentes de má utilização dos equipamentos por parte do usuário;
- Ausência ou adulteração do número de série.

Observação: A garantia não cobre a limpeza do aparelho. O produto deverá ser entregue para conserto ao posto da rede autorizada em boas condições de limpeza.

Foro: Fica eleito desde já o foro de Caxias do Sul/RS, para qualquer ação.

A MALTA se reserva o direito de alterar as características gerais, técnicas e de design dos seus produtos, sem prévio aviso.

ATENDIMENTO AO CONSUMIDOR

MALTA Indústria de Equipamentos e Utilidades Domésticas Ltda

Rua Igneis Fedrizzi Angonese, 728 – Bairro Salgado Filho

Caxias do Sul/RS – Brasil

CEP 95098-115 – CNPJ 93.489.482/0001-76

Fone (54) 3213.6800 – Fax (54) 3213.6803

www.malta.ind.br

REV. 02 - 26/02/2024